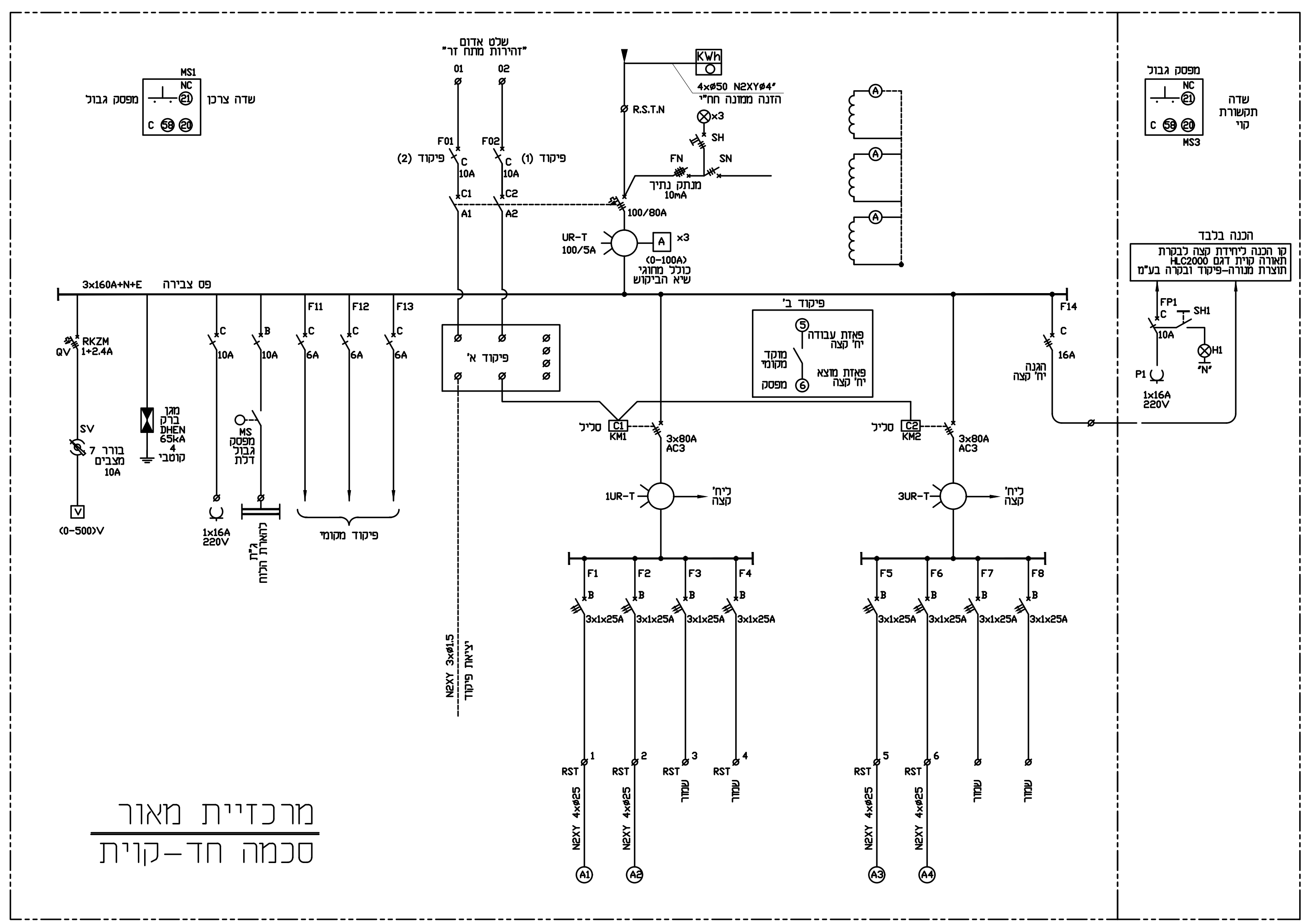
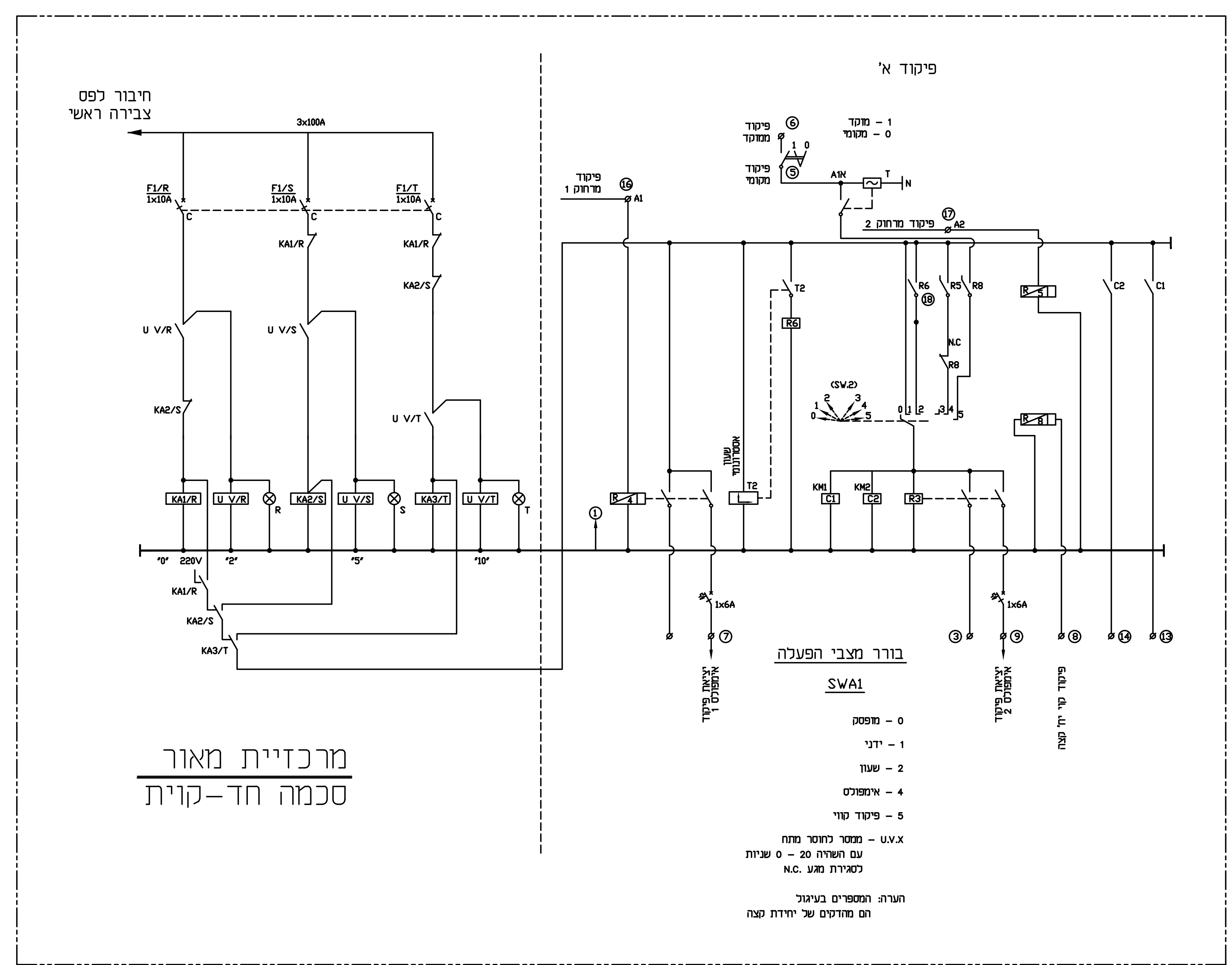


תאריך	רקע	מסמך	אדריכל	תוכנית	מדי"א	אישור

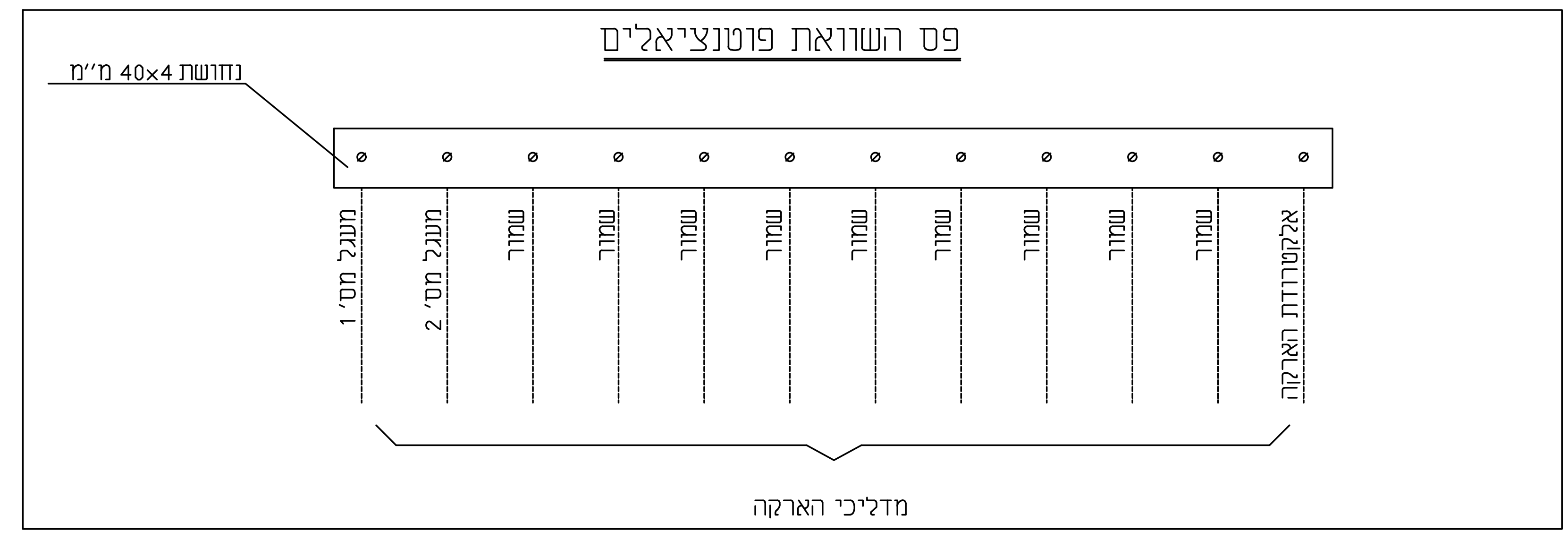


מרכזיית מאור
סכמה חד-קוית

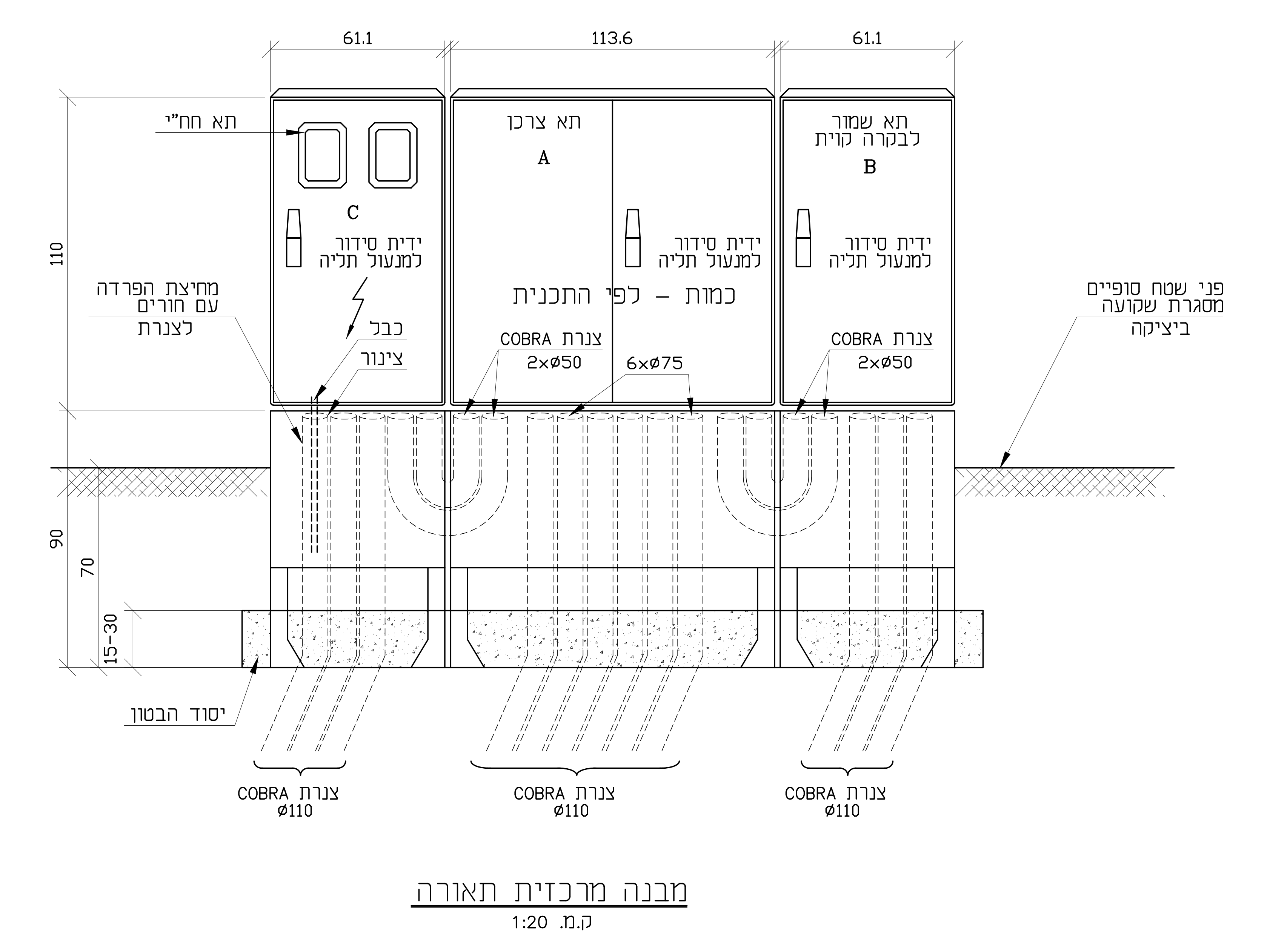


מרכזיית מאור
סכמה חד-קוית

- 1) ארון פיקוד יורכב מהרכיבים הבאים : A,B,C. התאים עשויים מפוליאיסטר משוריין כדוגמת "ענבר".
- 2) על דלת תא חח"י יותקו מנעול ציננדר לפי סטנדרט חח"י. את ארגז המבטיחים והתכונה יקבל הקבלן במחשני החברה עבור המונים (ראשי וריאקטיבי) יותקו כוח פרנטים לפי דרישות חח"י.
- 3) ביו תא חח"י ותא הצרכן יותקו פתח עבור החיבור בין המונים והמפסק הראשי.
- 4) תאים A, B, C יכללו פס הארקה אינדי יחוברו: א. צנור אטומות מים ראשי, ב. חיבור משתי אלקטרודות במרחק של 5 מ' אחת מהשנייה, ג. בשני מקומות ההארקה ההתנגדות הכללית לא תעלה על 5 אום.
- 5) דרגת אטימות בכל התאים תהיה IP557 לפי ת"י 981 עמיד בפני התזת מים, עמיד מפני חדירת אבק, עמיד בפני פגיעות מכניות.
- 6) ביו תא A ל-B תבוצע נקודת התחברות לפוטו צל.
- 7) הסוקל יעוגו בתוך פלטת בטון בגובה 30 ס"מ.



פס השוואת פוטנציאלים



מבנה מרכזיית תאורה
1:20 ק.מ.

- פס מהדקים 60 יחידות
- | | | | |
|------------------------|---------------------|----------------------------------|---------------------------|
| 57 - מפסק גבול יח' קצה | 39 - מאמ"תים / עומס | 20 - משותף פתיחת דלתות | 1 - N אפס |
| 58 - מפסק גבול תא צרכן | 40 - מאמ"תים / עומס | 21 - משותף פתיחת דלתות | 2 - R הזנת יח' קצה |
| 59 - משותף $\cos \phi$ | 41 - מאמ"תים / עומס | 22 - אפס N | 3 - S הזנת יח' קצה |
| 60 - משותף מפסק גבול | 42 - מאמ"תים / עומס | 23 - הפסקת חשמל ח"ח R | 4 - T הזנת יח' קצה |
| | 43 - מאמ"תים / עומס | 24 - הפסקת חשמל ח"ח S | 5 - פיקוד מקומי |
| | 44 - מאמ"תים / עומס | 25 - הפסקת חשמל ח"ח T | 6 - פיקוד ממוקד |
| | 45 - מאמ"תים / עומס | 26 - משותף לטבעות A.C. | 7 - יציאת פיקוד |
| | 46 - מאמ"תים / עומס | 27 - $R \cos \phi$ זרם מפסק ראשי | אימפולס 1 "נילה" |
| | 47 - מאמ"תים / עומס | 28 - $S \cos \phi$ זרם מפסק ראשי | 8 - פיקוד קוי מ"ח קצה |
| | 48 - מאמ"תים / עומס | 29 - $T \cos \phi$ זרם מפסק ראשי | 9 - יציאת פיקוד אימפולס 2 |
| | 49 - מאמ"תים / עומס | 30 - טבעות R-C1 | 10 - פנוי |
| | 50 - מאמ"תים / עומס | 31 - טבעות S-C1 | 11 - פנוי |
| | 51 - מאמ"תים / עומס | 32 - טבעות T-C1 | 12 - פנוי |
| | 52 - מאמ"תים / עומס | 33 - פנוי | 13 - חיווי C1 |
| | 53 - מאמ"תים / עומס | 34 - פנוי | 14 - חיווי C2 |
| | 54 - מאמ"תים / עומס | 35 - פנוי | 15 - פנוי |
| | 55 - מאמ"תים / עומס | 36 - R-C2 | 16 - אימפולס 1 כניסה |
| | 56 - מאמ"תים / עומס | 37 - S-C2 | 17 - אימפולס 2 כניסה |
| | | 38 - T-C2 | 18 - שעון אסטרונומי |
| | | | 19 - פנוי |

שם המזמין:	שם הפרויקט:	שם תוכנית:	שם לוח במחשב:	אישור	תאריך
	עפולה עילית 1296 יח"י	תוכנית לוח חשמל מרכזיית מאור שלב א-א'	3574-03.dwg	שני	07.12.2014
2	כביש	לוח	קביעת		
1	למכרז	אונה	שטח		
2	לביצוע	אונה	שטח		
1	למכרז	אונה	שטח		
1	מס'	תאריך	שטח		