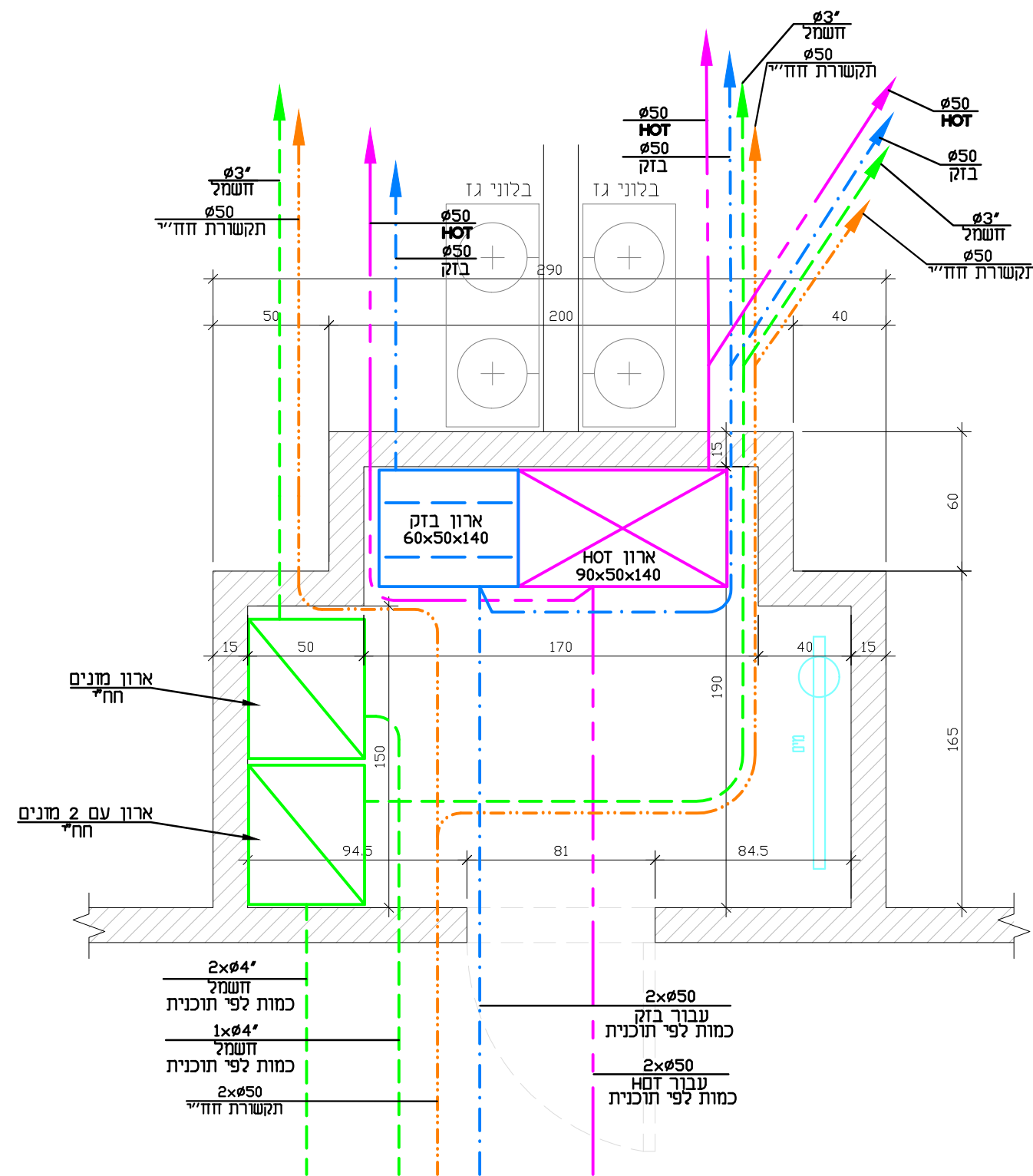


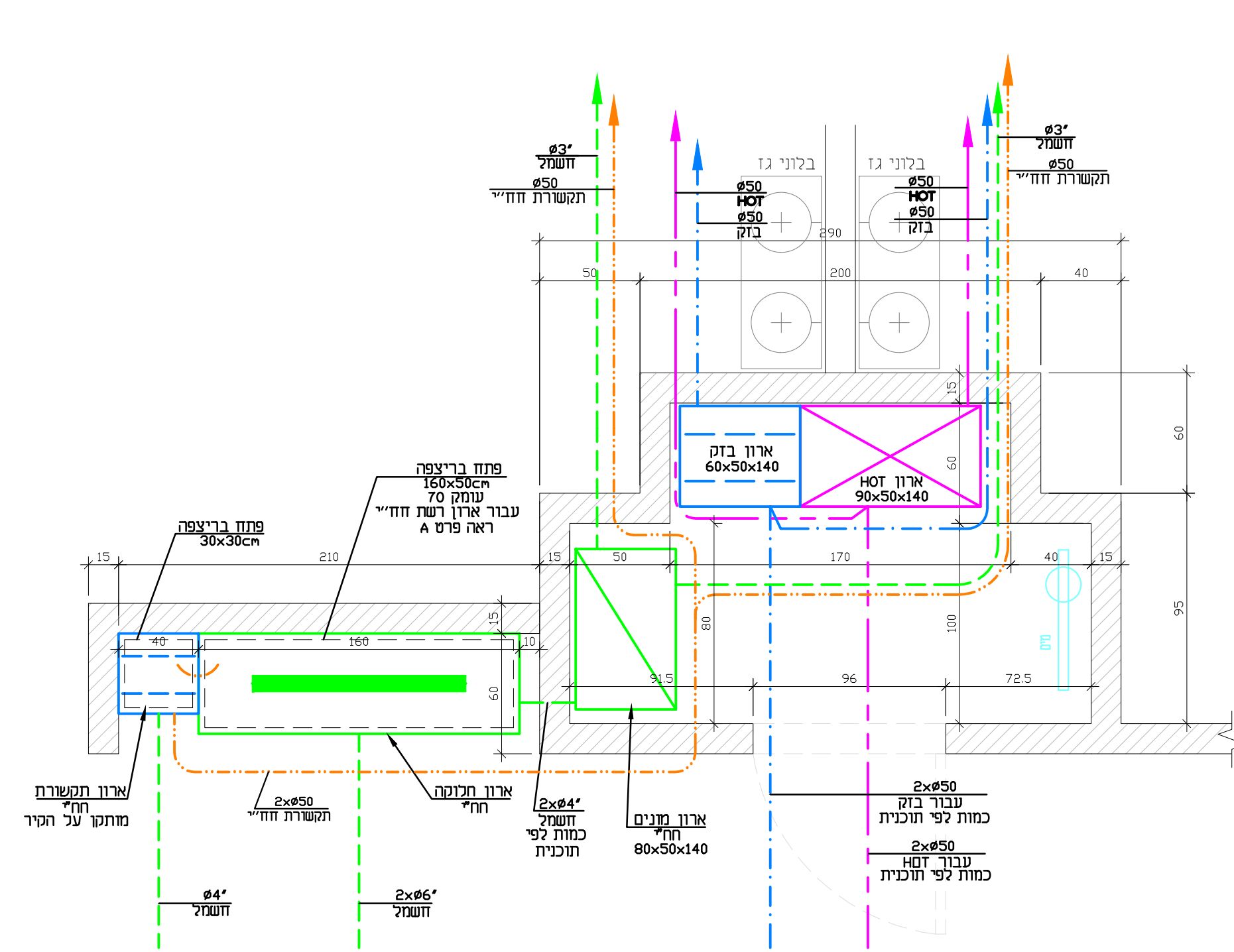
הפצה

תאריך	תיק	מסמך	אדריכל	קונסטרוקטור	מד"א	אינסטיציה

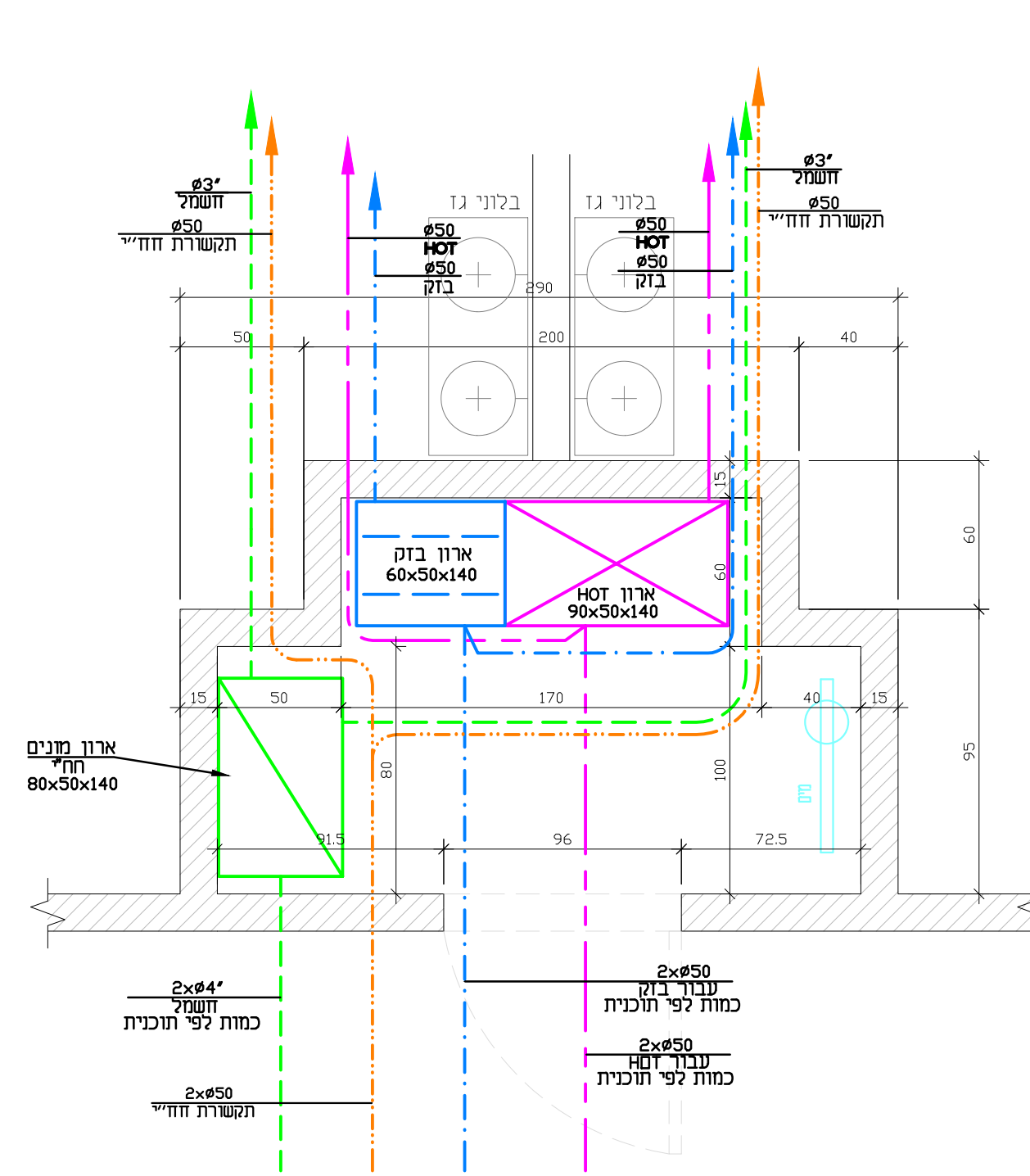
PRAT 3
פרט פינר
2 ארונות עם 3 מונים חח"י
בזק וטל"כ



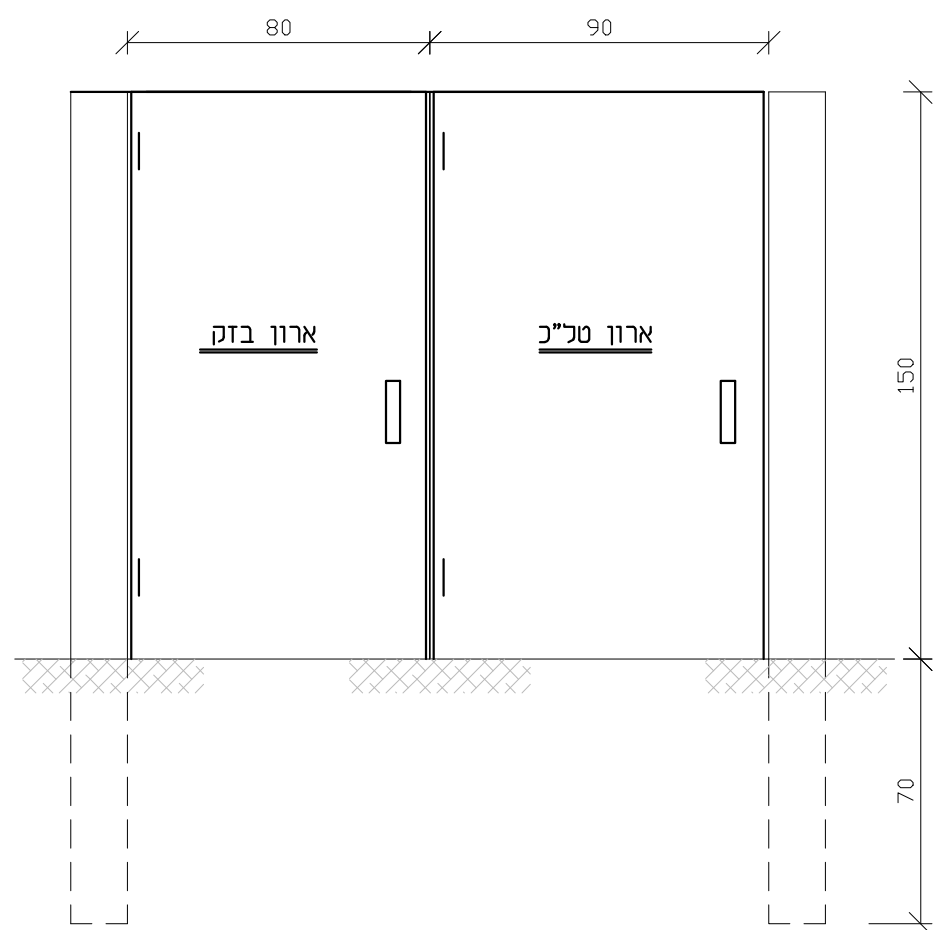
PRAT 2
פרט פינר
ארון מונים חח"י, ארון חלוקה חח"י +
+ארון תקשורת חח"י, בזק וטל"כ



PRAT 1
פרט פינר
ארון מונים חח"י, בזק וטל"כ

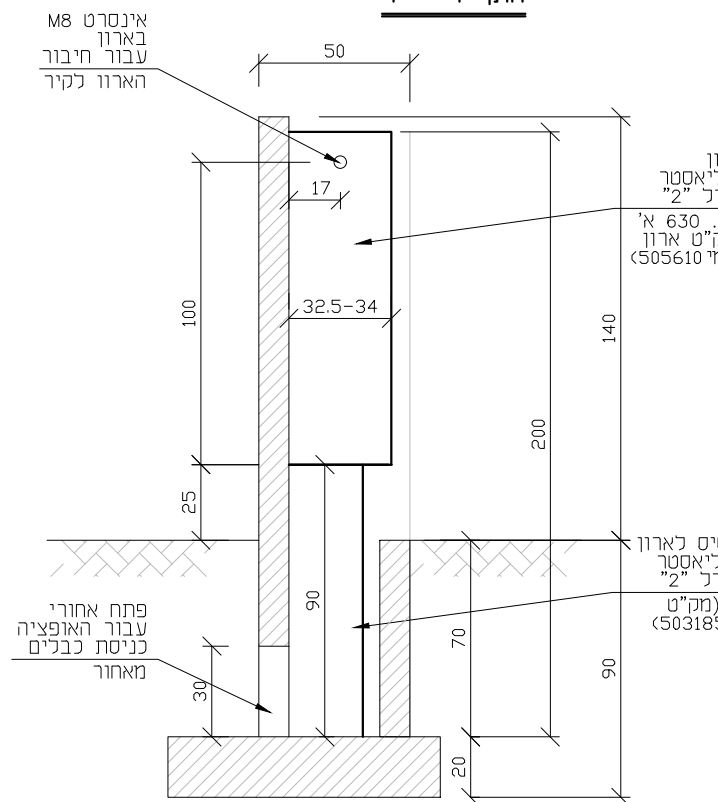


PRAT B



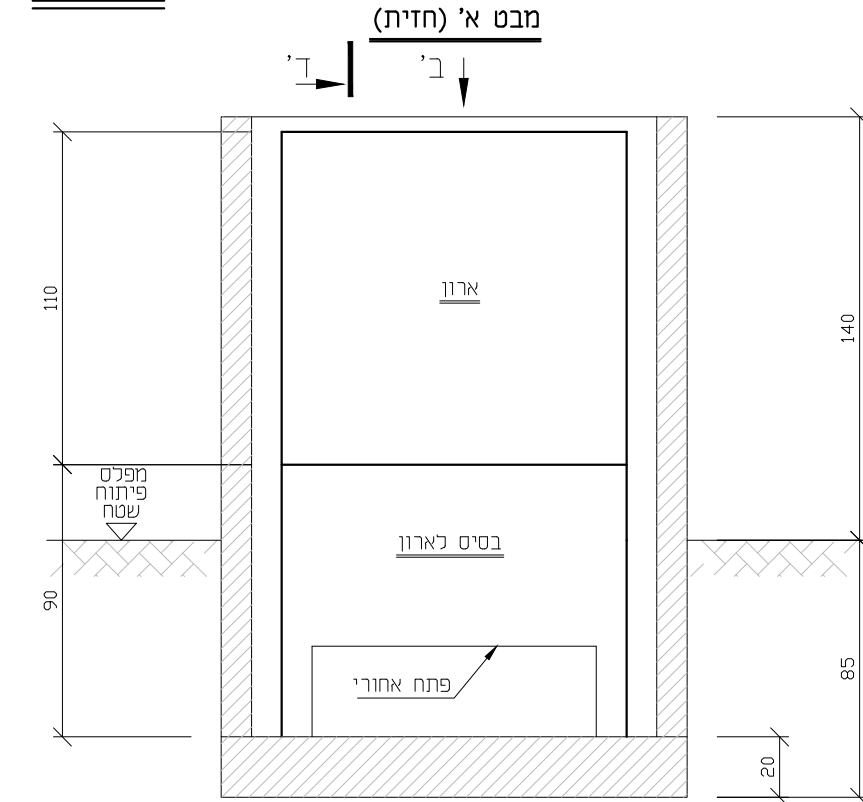
גומחה משותפת עבור ארונות בזק וטל"כ

תקן ד' - ד'

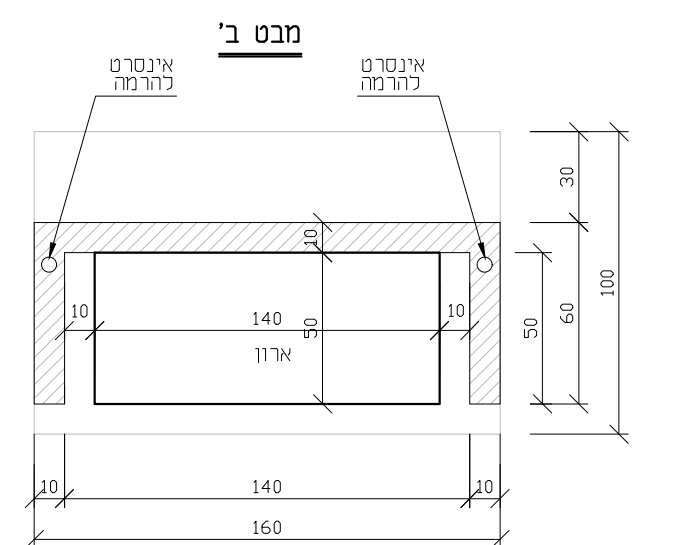


ק.מ. 1:25

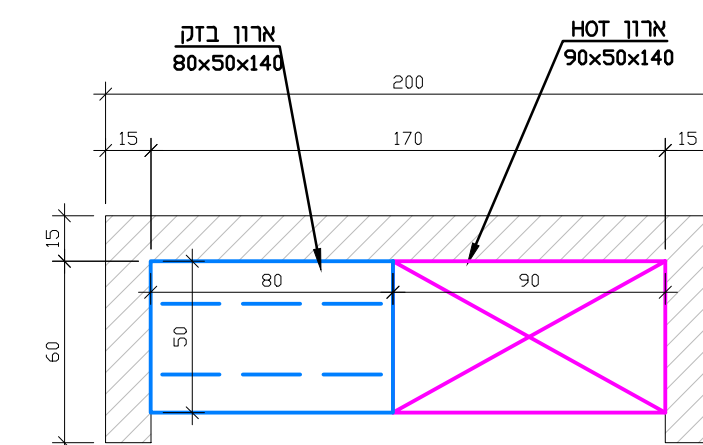
PRAT A



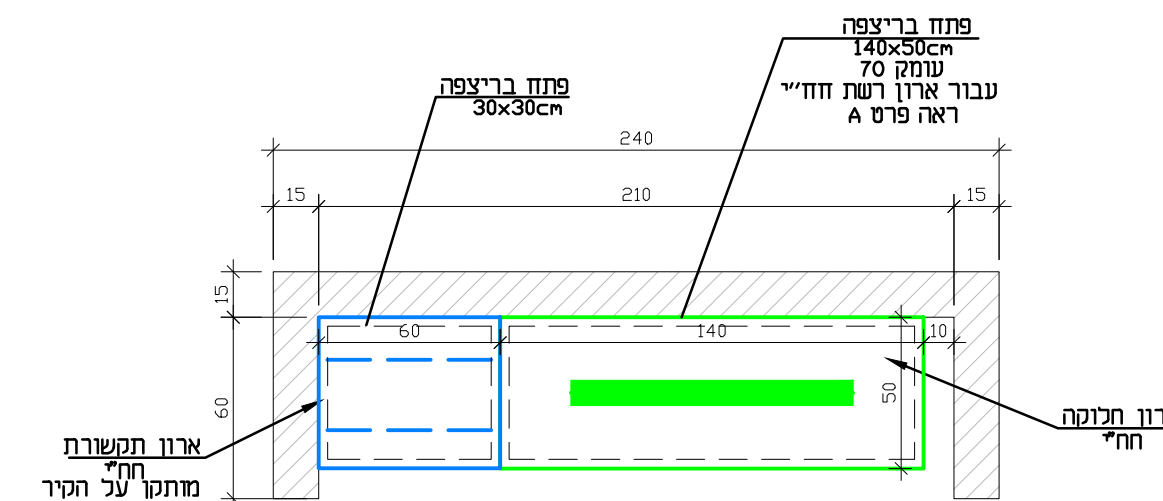
פרט א' - לארון חלוקה חח"י
ארון פניאטור גודל "2" מ.נ.



PRAT 5
פרט פינר
+ ארון בזק
HOT ארון



PRAT 4
פרט פינר
+ ארון חלוקה חח"י
+ ארון תקשורת חח"י



מס'	תאריך	שטח	מאשר
3	24.07.18	אינה	סער
2	21.03.16	אינה	סער
1	24.02.16	אינה	סער
מס'	תאריך השינוי	שטח	מאשר

<input checked="" type="radio"/> לביצוע	<input type="radio"/> לטכנו	<input type="radio"/> לעיון
---	-----------------------------	-----------------------------

שם המזמין: עיריית עפולה

שם הפרויקט: עפולה עילית
1296 יח"י

שם התוכנית: תוכנית פרטי ארונות חשמל ותקשורת

מס' תוכנית: 04

ק.מ. 1:25

תאריך: 23.11.2015

שם קובץ במחשב: 3574-04.dwg

איש/סער: תכנון אילנה, שרטט אינה

שינוי 3

סער מהנדסים
 יועצי חשמל ותקשורת בע"מ
 רח' בי יהודה 48, בניין אייר, נשר. תל. 448 448 טל: 04-6996676 פקס: 04-6996679
 Email: saar@saar-eng.com

שרטוט זה הינו רכוש בלעדי של סער מהנדסים ויועצים אין להעתיקו או להשתמש בו במטרה כלשהי בלא אישור בכתב מאת הח"מ.

c:\Inna\3574\2022\2022.03.14