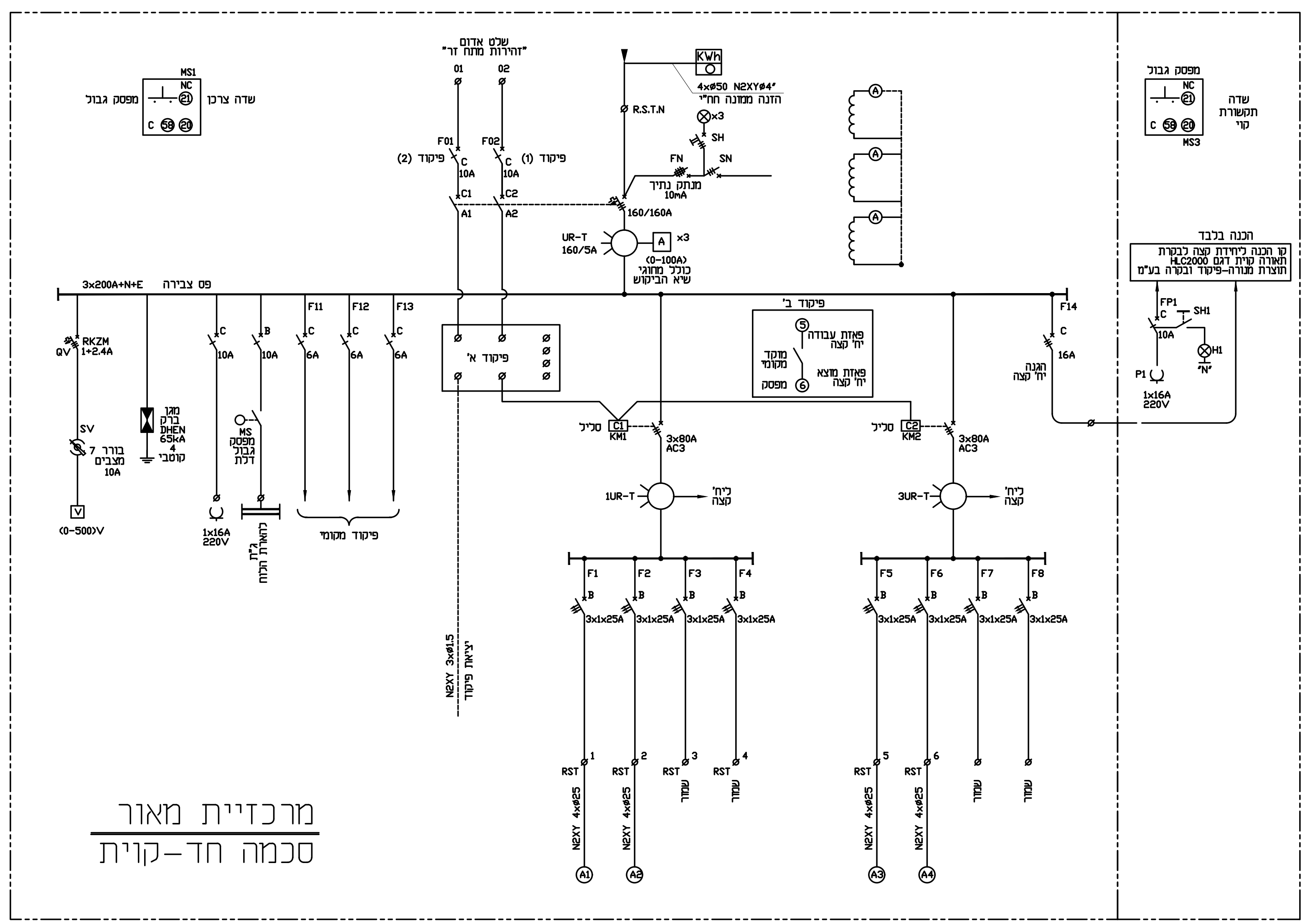
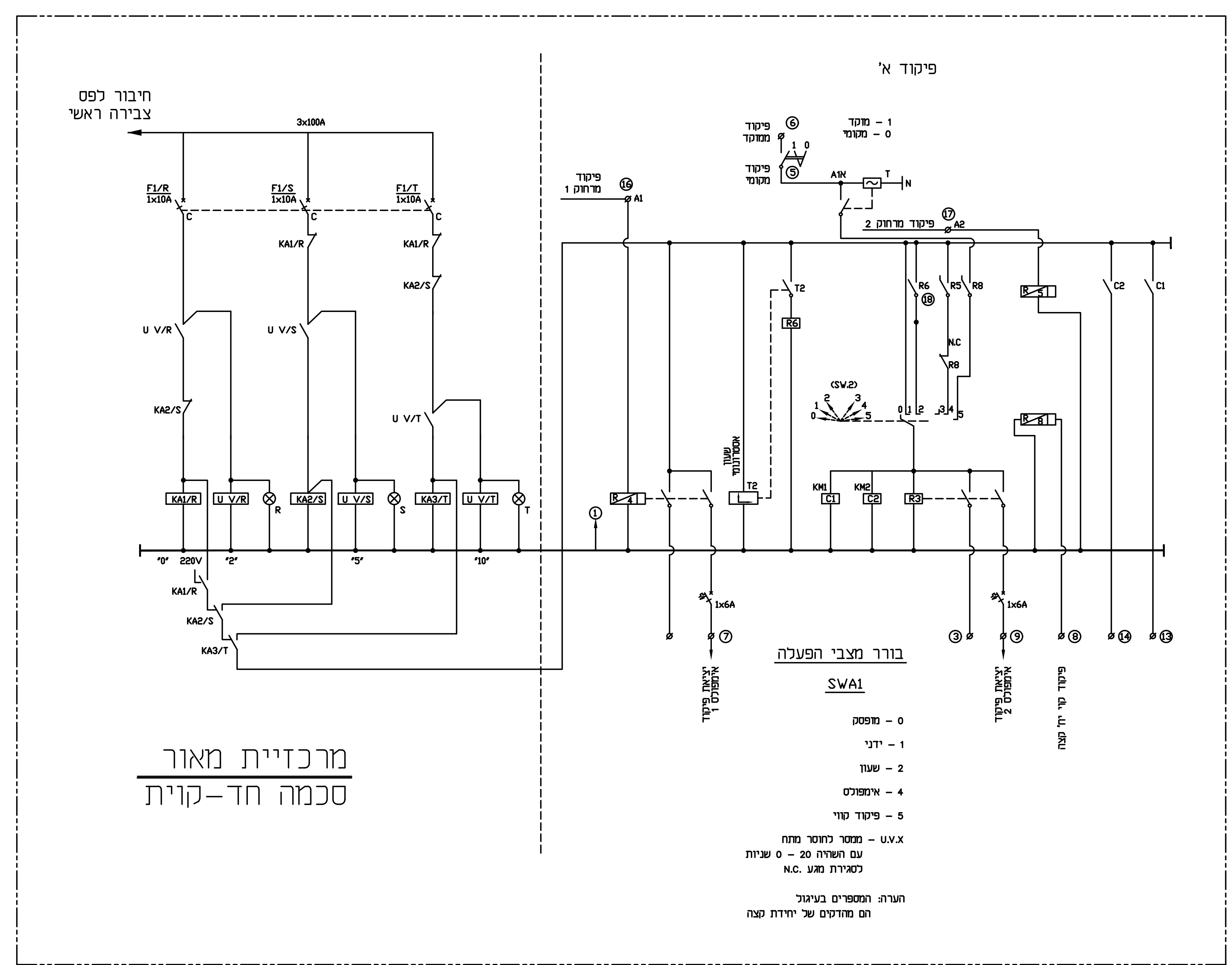


תאריך	רקע	מסמך	אדריכל	קונסטרוקטור	מדי"א	אינסטלציה

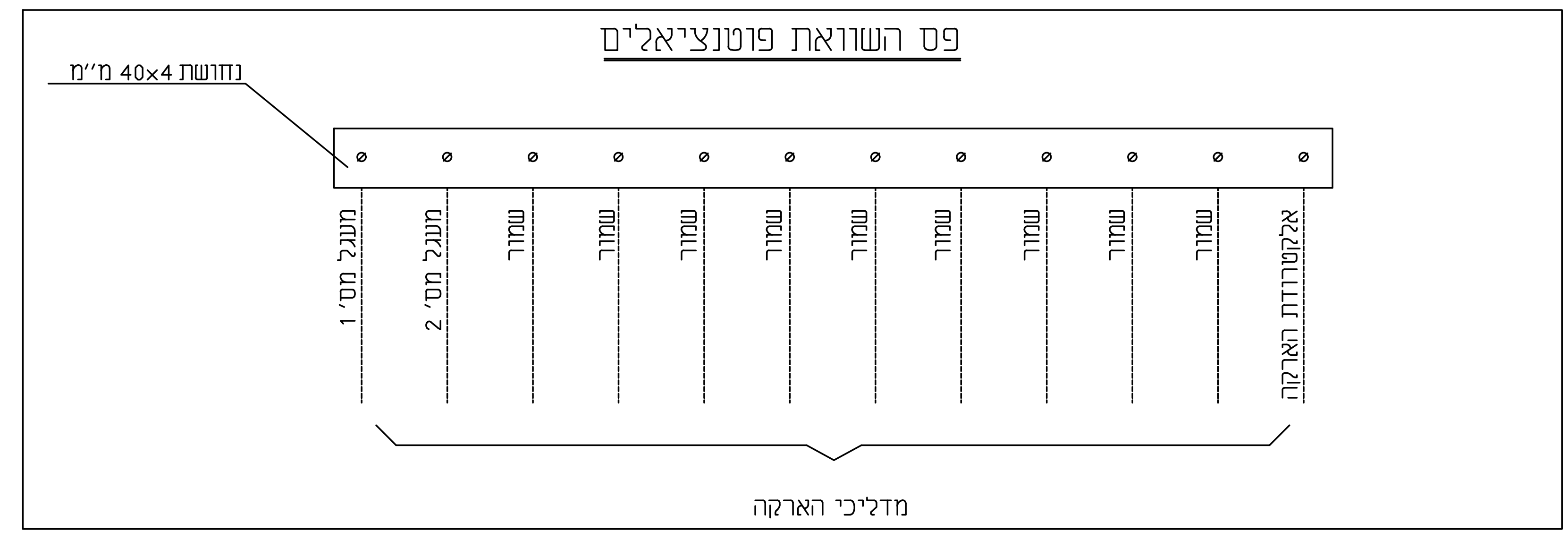


מרכזיית מאור  
סכמה חד-קוית

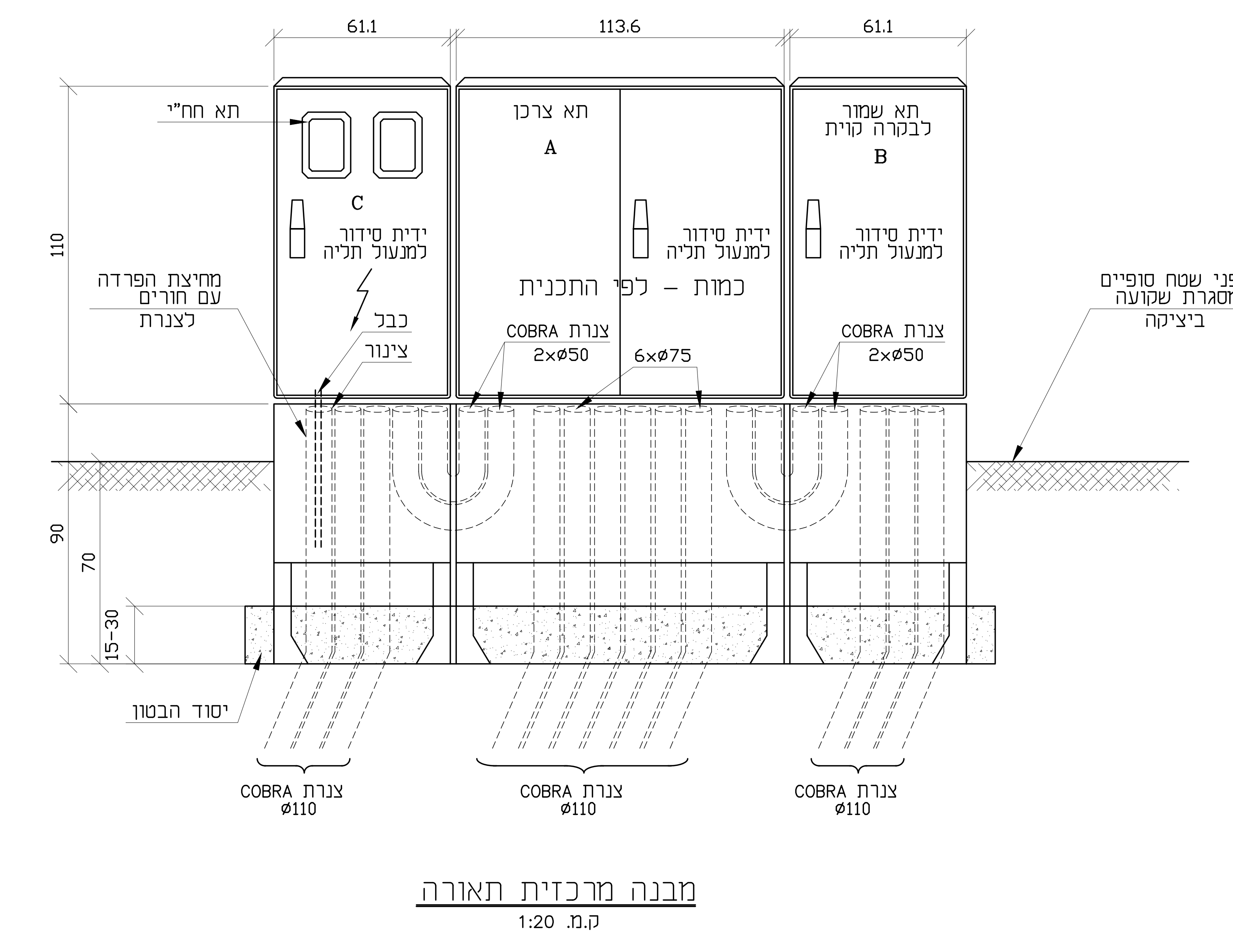


מרכזיית מאור  
סכמה חד-קוית

- 1) ארון פיקוד יורכב מהרכיבים הבאים : A,B,C. התאים עשויים מפוליאיסטר משוריין כדוגמת "ענבר".
- 2) על דלת תא חח"י יותקו מנעול ציננדר לפי סטנדרט חח"י. את ארגז המבטיחים והתכונה יקבל הקבלן במחשני החברה עבור המונים (ראשי וריאקטיבי) יותקו כוח פרנטים לפי דרישות חח"י.
- 3) בין תא חח"י ותא הצרכן יותקו פתח עבור החיבור בין המונים והמפסק הראשי.
- 4) תאים A, B, C יכללו פס הארקה אינלי יחבורו: א. צנור אטפקת מים ראשי, ב. חיבור משתי אלקטרודות במרחק של 5 מ' אחת מהשנייה, ג. בשני מקומות ההארקה ההתנגדות הכללית לא תעלה על 5 אום.
- 5) דרגת אטימות בכל התאים תהיה IP55 לפי ת"י 981 עמיד בפני התזת מים, עמיד מפני חדירת אבק, עמיד בפני פגיעות מכניות.
- 6) בין תא A ל-B תבוצע נקודת התחברות לפוטו צל.
- 7) הסוקל יעוגו בתוך פלטת בטון בגובה 30 ס"מ.



פס השוואת פוטנציאלים



מבנה מרכזיית תאורה  
1:20 ק.מ.

- פס מהדקים 60 יחידות
- |                        |                     |                                    |                           |
|------------------------|---------------------|------------------------------------|---------------------------|
| 57 - מפסק גבול יח' קצה | 39 - מאמ"תים / עומס | 20 - משותף פתיחת דלתות             | 1 - N אפס                 |
| 58 - מפסק גבול תא צרכן | 40 - מאמ"תים / עומס | 21 - משותף פתיחת דלתות             | 2 - R הזנת יח' קצה        |
| 59 - משותף $\cos \phi$ | 41 - מאמ"תים / עומס | 22 - אפס N                         | 3 - S הזנת יח' קצה        |
| 60 - משותף מפסק גבול   | 42 - מאמ"תים / עומס | 23 - הפסקת חשמל ח"ח R              | 4 - T הזנת יח' קצה        |
|                        | 43 - מאמ"תים / עומס | 24 - הפסקת חשמל ח"ח S              | 5 - פיקוד מקומי           |
|                        | 44 - מאמ"תים / עומס | 25 - הפסקת חשמל ח"ח T              | 6 - פיקוד ממוקד           |
|                        | 45 - מאמ"תים / עומס | 26 - משותף לטבעות A.C.             | 7 - יציאת פיקוד           |
|                        | 46 - מאמ"תים / עומס | 27 - R $\cos \phi$ - זרם מפסק ראשי | אימפולס 1 "ייליה"         |
|                        | 47 - מאמ"תים / עומס | 28 - S $\cos \phi$ - זרם מפסק ראשי | 8 - פיקוד קוי מ"ח קצה     |
|                        | 48 - מאמ"תים / עומס | 29 - T $\cos \phi$ - זרם מפסק ראשי | 9 - יציאת פיקוד אימפולס 2 |
|                        | 49 - מאמ"תים / עומס | 30 - טבעות R-C1                    | 10 - פנוי                 |
|                        | 50 - מאמ"תים / עומס | 31 - טבעות S-C1                    | 11 - פנוי                 |
|                        | 51 - מאמ"תים / עומס | 32 - טבעות T-C1                    | 12 - פנוי                 |
|                        | 52 - מאמ"תים / עומס | 33 - פנוי                          | 13 - חיווי C1             |
|                        | 53 - מאמ"תים / עומס | 34 - פנוי                          | 14 - חיווי C2             |
|                        | 54 - מאמ"תים / עומס | 35 - פנוי                          | 15 - פנוי                 |
|                        | 55 - מאמ"תים / עומס | 36 - R-C2                          | 16 - אימפולס 1 כניסה      |
|                        | 56 - מאמ"תים / עומס | 37 - S-C2                          | 17 - אימפולס 2 כניסה      |
|                        |                     | 38 - T-C2                          | 18 - שעון אסטרונומי       |
|                        |                     |                                    | 19 - פנוי                 |

1	נביצוע	30.03.22	איכנה	טער
	מס'	תאריך	שרטט	מאשר
<p>שם המזמין: <b>עיריית עפולה</b></p> <p>שם הפרויקט: <b>עפולה עיריית</b> <b>1296 יח"י</b></p> <p>שם הוועינת: <b>שצי"פ 701</b> <b>תוכנית לוח חשמל</b> <b>מרכזיית מאור</b> <b>סלב-ב-א'</b></p> <p>שם סובב במחשב: 3574-13.dwg תאריך: 12.07.2015</p> <p>אישור: <b>טער</b> / <b>איכנה</b> / <b>שרטט</b> / <b>אינה</b></p>				