

11	
10	
9	
8	
7	
6	
5	
4	
3	
2	
1	

עודכן לפי מהדורה ** של האדריכל

למטר	•	קונסטרוקט	•	למטר	•
יום	•	מנהל פרויקט	•	יום	•
אדריכל	•	יועץ אדריכל	•	יועץ אדריכל	•
יועץ אדריכל	•	יועץ אדריכל	•	יועץ אדריכל	•
יועץ אדריכל	•	יועץ אדריכל	•	יועץ אדריכל	•
יועץ אדריכל	•	יועץ אדריכל	•	יועץ אדריכל	•
יועץ אדריכל	•	יועץ אדריכל	•	יועץ אדריכל	•
יועץ אדריכל	•	יועץ אדריכל	•	יועץ אדריכל	•

הערות :
 על המבצע לבקר את המידות ולהודיע ולתוכנן על כל סטייה, טעות, סתירה או אי התאמה בטרם המשיך בעבודה. המתכנן הינו הבעלים הבלעדיים של תכנית זו.
 1. אין לצקת ללא אישור המהנדס בשטח. יש לידע את המהנדס לפחות 24 שעות לפני היציקה.
 2. הבטון בכל האלמנטים במבנה הוא ב-30 בטונל של רדימיקס או ש"ע, סומך מיני 6", חוזק בטון 30 מג'ס". הבטון צ.פ. 250, נודל אנרגט מקסי 2.5 ס"מ. הבטון לפי רמת חשיפה הגדרשת בת"י 118 טבלה 3 אלא אם נכתב אחרת.
 3. יש לקרוא תכנית זאת יחד עם הפרט הטכני וכתב הכמויות.
 4. יש ללמוד את כל השרטוטים לפני תחילת העבודה בשטח.
 5. כל קירות הבטון בעובי 20 ס"מ או פחות שהוגדרו ע"י יועץ הבטיחות כעמידים לאש 120 דקות, יטויחו לפחות צד אחד.

Project:	פרויקט:	אז'ת מבואות גלבוע תמ"ל 1056
Client:	לקוח:	עיריית עפולה
Drawing Title:	נושא הרגליון:	מוצא ניקוז קוטר 40 ס"מ
Elevation:	מפלס:	-----
Scale:	קנה סודה:	1:25
Drawing NO.:	רגליון מס':	900
Work NO.:	Approved:	Checked:
23194	ג'די	ג'די
Design:	שריף	שריף
Drawn:	שריף	שריף
23194	שריף	שריף
Edition:	מהדורה:	001
Date:	תאריך:	30/03/2025
(Last revision)	(עדכון אחרון)	
Construction	Tendering	Review
Approved		

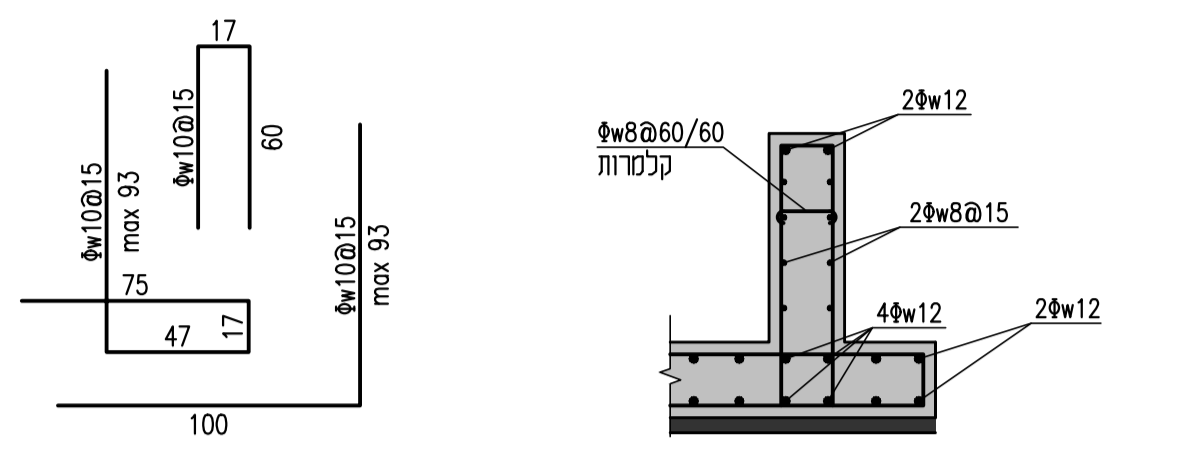
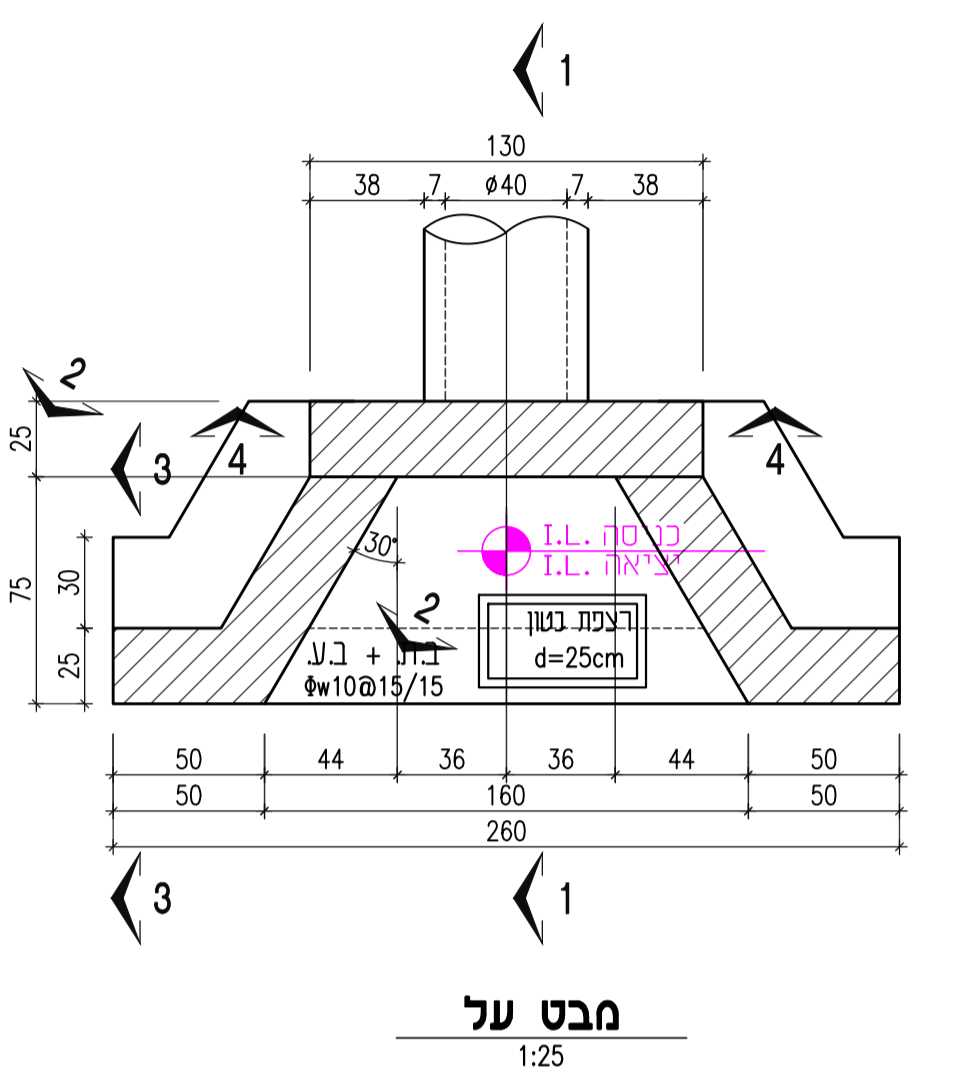
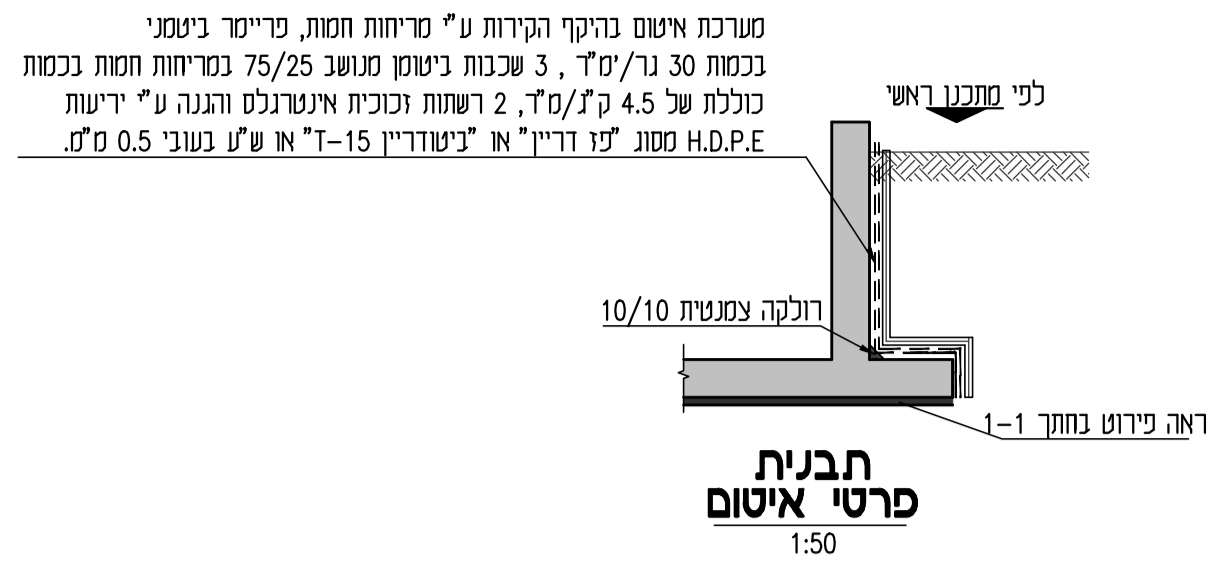
Gidon Zolkov Consulting Engineers Ltd.
 Kibbutz Yagur Israel
 office@zolkov.co.il
 www.zolkov.co.il
 TL 972-4-9040666 Fax 972-4-9040668

הערה:	1. כיוף זיון יש לבצע עם רדום כיוף מניס לפי טבלה 7.1 ת"מ 466 חלק 1. 2. בכל מקום בתכנית זיון שסומן:
יש לקרוא:	קוטר המוט Φ_w פני בטון חשוף
הגודל המסומן בכל התניות עליון ותחתון יהיה: $\Phi_w 8 \times 30$ בכל קירות הבטון יש לבצע קלמרות לפחות: $\Phi 6 \times 50/50$ אלא אם נכתב אחרת	כל זיון הפלדה בפדויקט יהיה ממוטות מצולעים רמיכים מפלדה מסוג פ-500W בעלת חוזק אויפייני (Fsk) של 500 מג'ס"מ
פ-500W Φ_w	

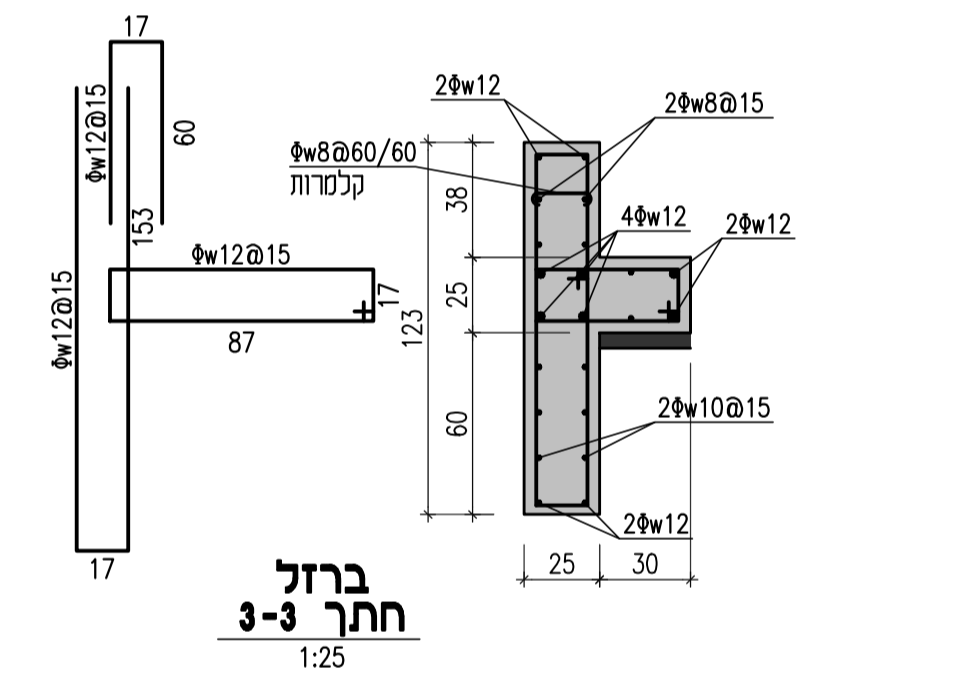
בעבודות ריתוך יהיה עובי הריתוך המינימלי בעובי הפח הדק ה"משתתף" בחיבור !!
אין למדוד מידות מהרגליון
 יש להקפיד על חפייה נכונה. במידה ואין חפייה מספקיה בתכנית, על הקבלן לידע את המהנדס ולהשלים את החפייה לפי הטבלה.

טבלת אורכי חפייה	קוטר (ס"מ)	אורך החפייה L (ס"מ)
	$\Phi_w 8$	80
	$\Phi_w 10$	130
	$\Phi_w 12$	155
	$\Phi_w 14$	180
	$\Phi_w 16$	205
	$\Phi_w 18$	230
	$\Phi_w 20$	260
	$\Phi_w 22$	280
	$\Phi_w 25$	320
	$\Phi_w 32$	410

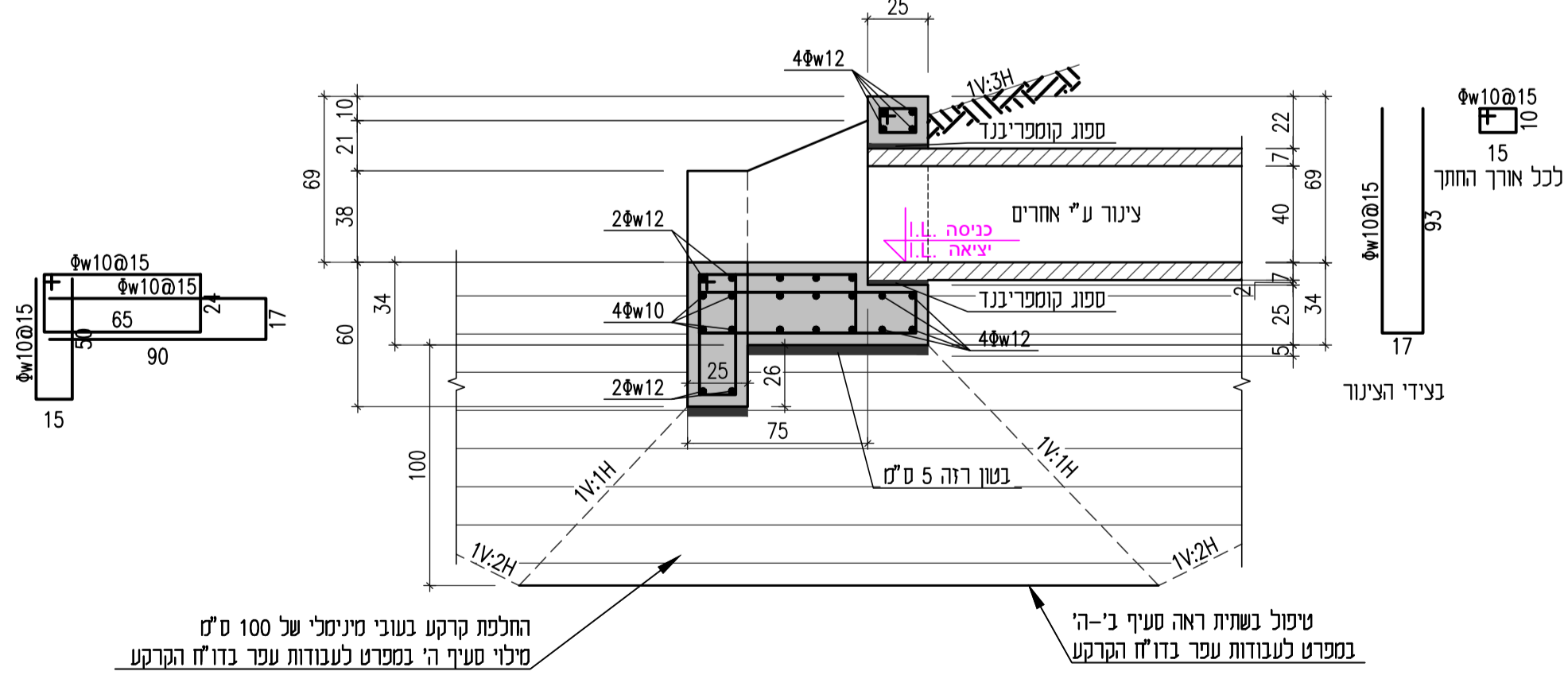
הצמחת קוצים לכל אלמנט צומח לפי טבלת אורכי עיגון ולפי תכנית הקונסטרוקציה של התקרה הבאה.
 עמוד / קיר מגיע ומשך
 עמוד / קיר מגיע ומפסיק
 עמוד / קיר מתחיל



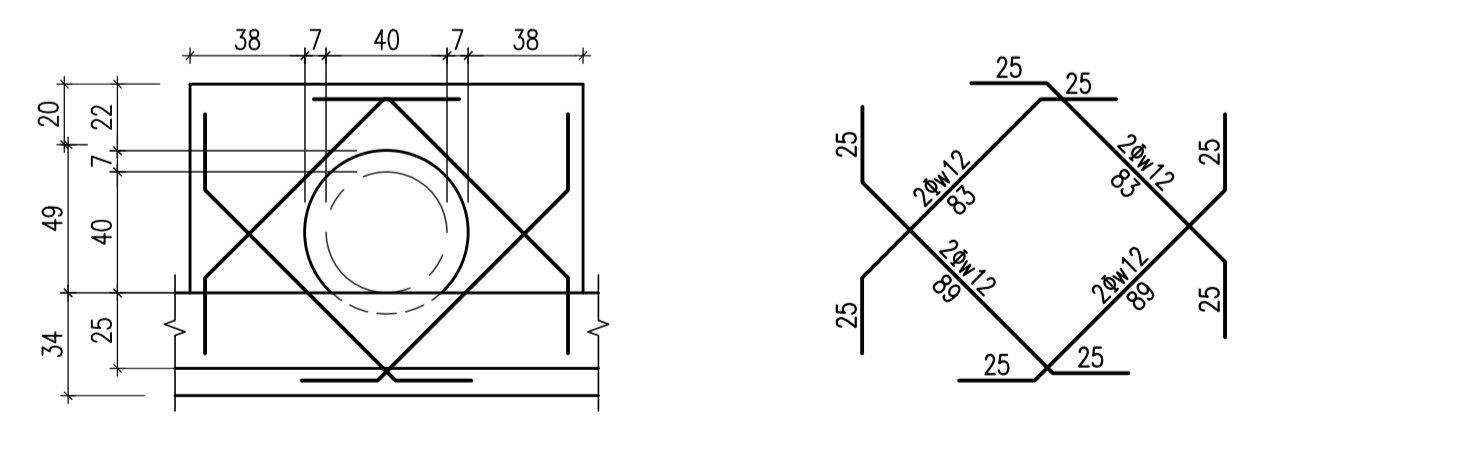
ברזל חתך 2-2 1:25



ברזל חתך 3-3 1:25



חתך 1-1 1:25



ברזל חתך 4-4 1:25