

# גיליון פרטים

עיריית עפולה

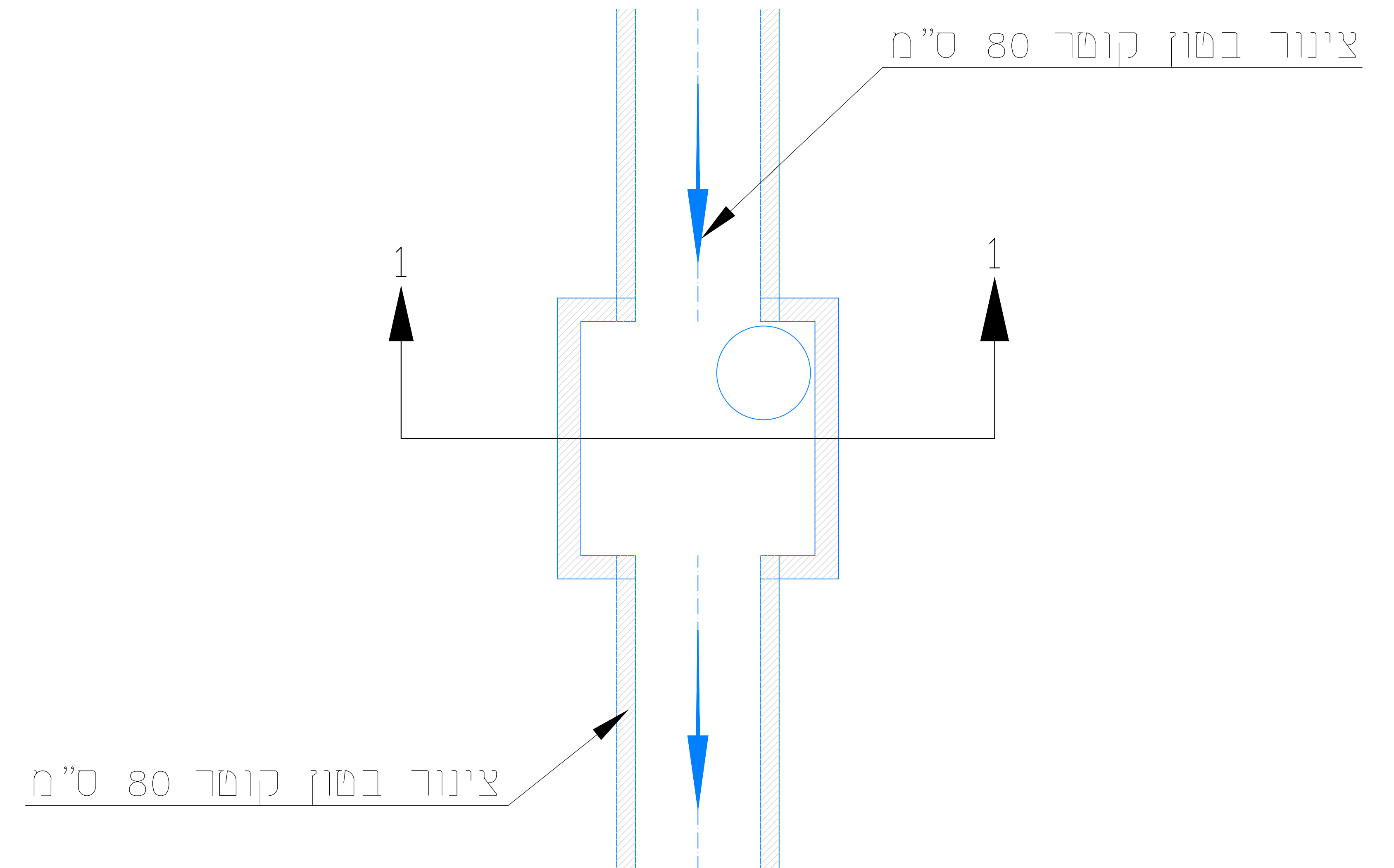
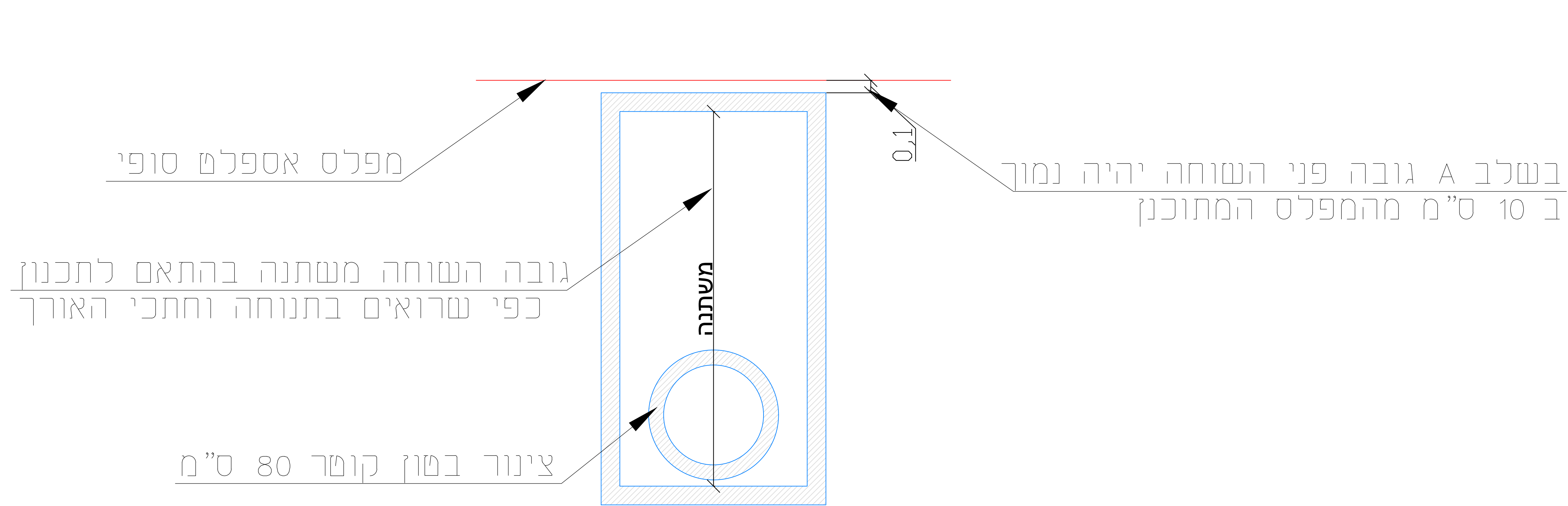
## עפולה ניקוז אזור תעשייה

### רשימת פרטים מצורפים

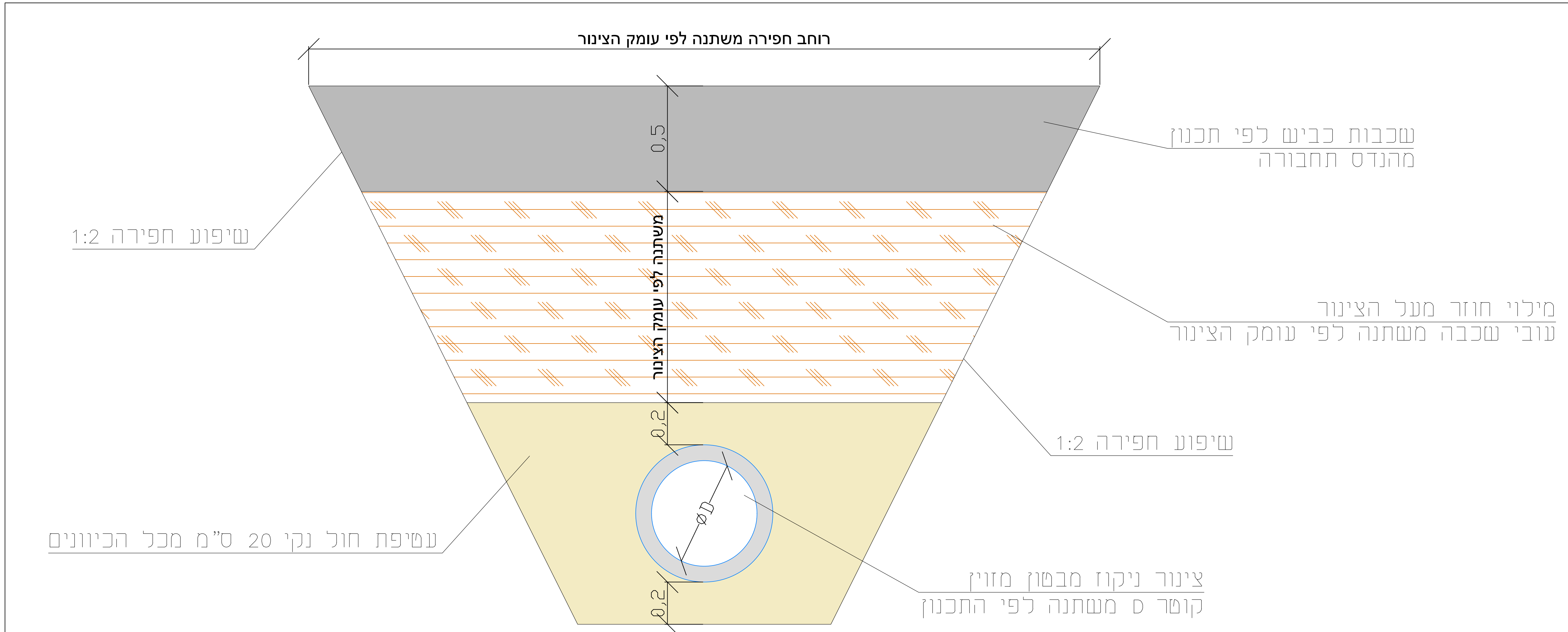
קנה מידה	תיאור	מס' פרט
1: 20	פרט שוחה מותאם לשלב A	1
1: 10	פרט הנחת צנרת	2
1: 25	קונסטרוקציה – מוצא ניקוז קוטר 40 ס"מ	3
1: 25	קונסטרוקציה – מוצא ניקוז קוטר 50 ס"מ	4
1: 25	קונסטרוקציה – מוצא ניקוז קוטר 60 ס"מ	5
1: 25	קונסטרוקציה – מוצא ניקוז קוטר 80 ס"מ	6
1: 25	קונסטרוקציה – מוצא ניקוז קוטר 100 ס"מ	7

# מבט על

## חיתוך 1-1

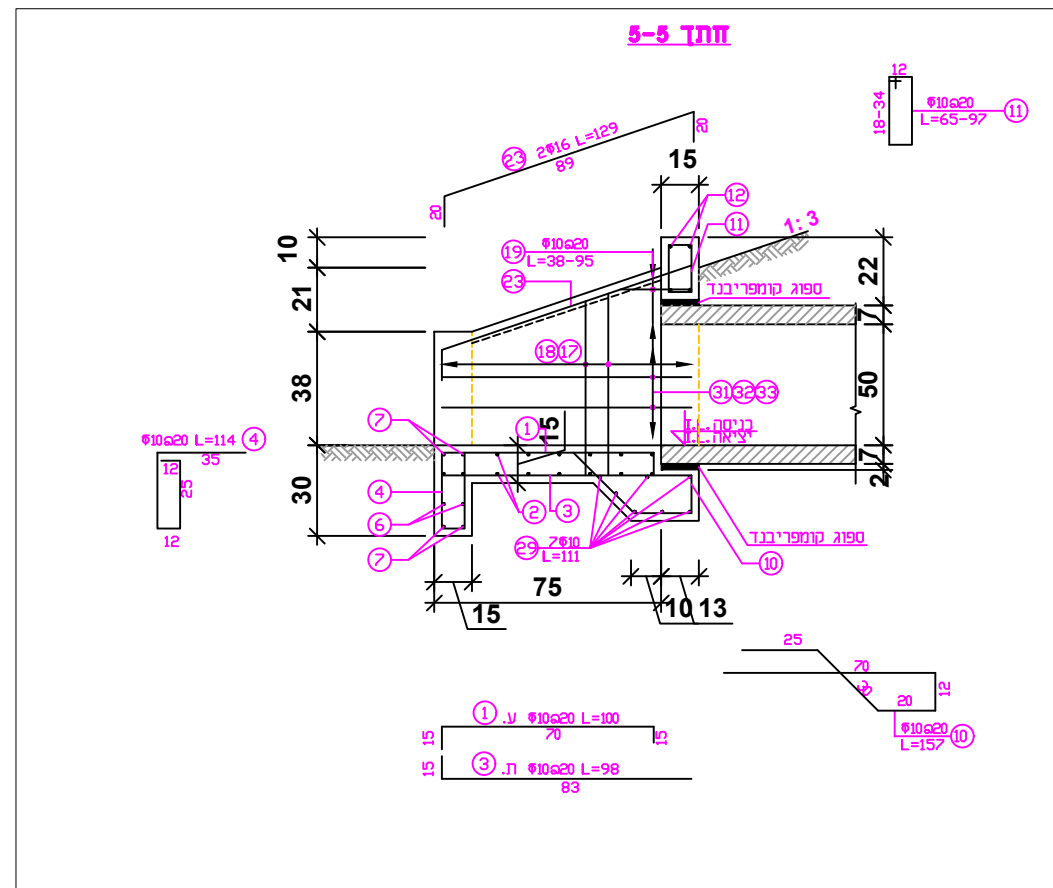
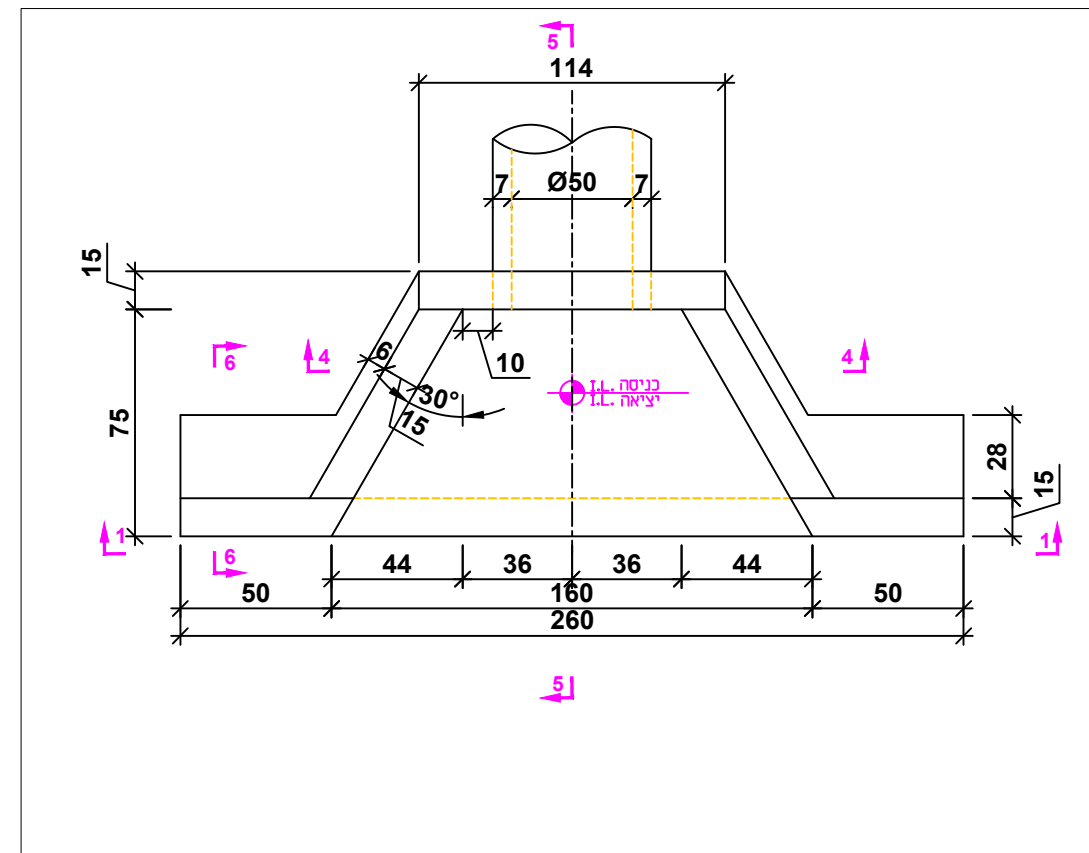
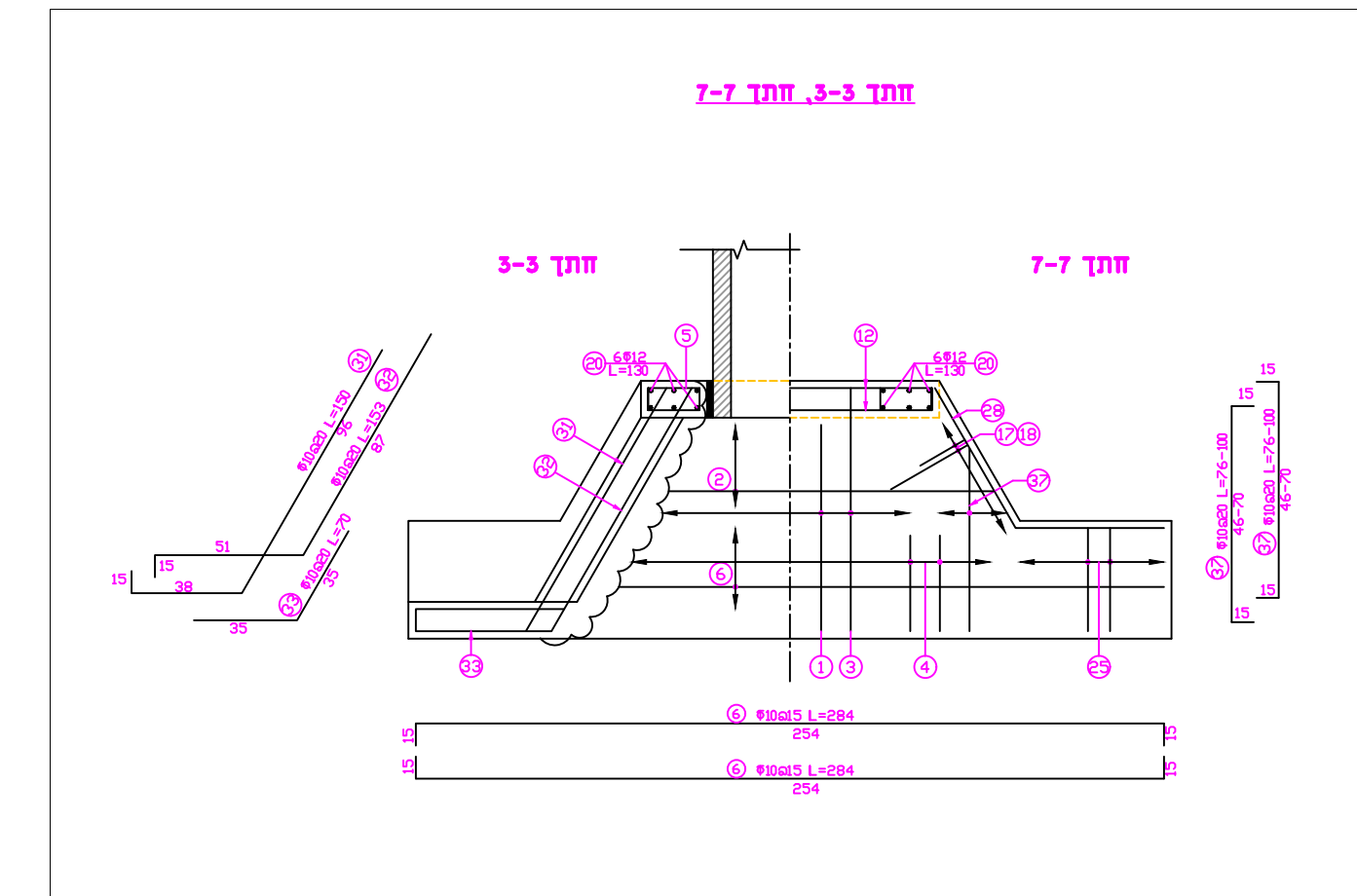
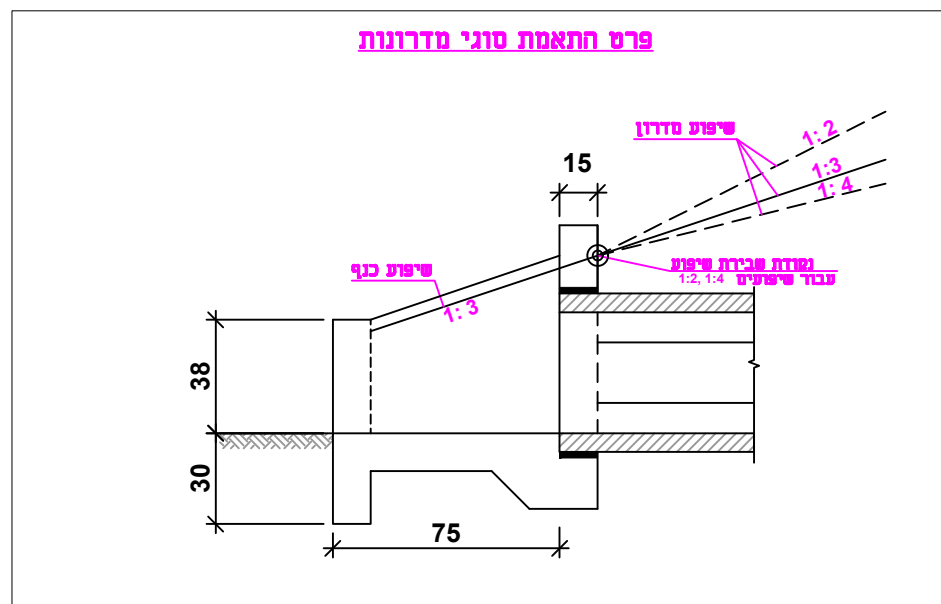
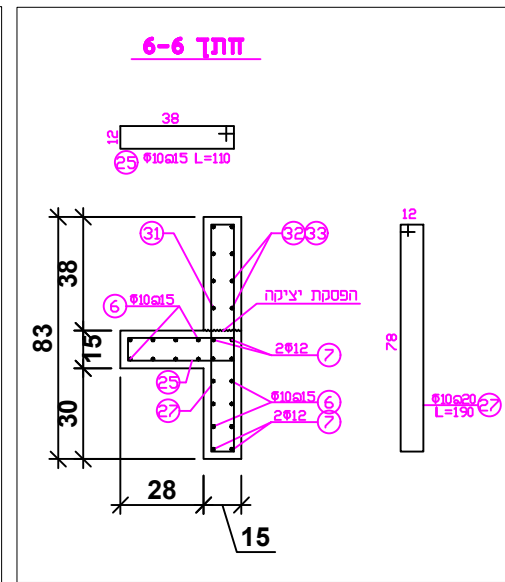
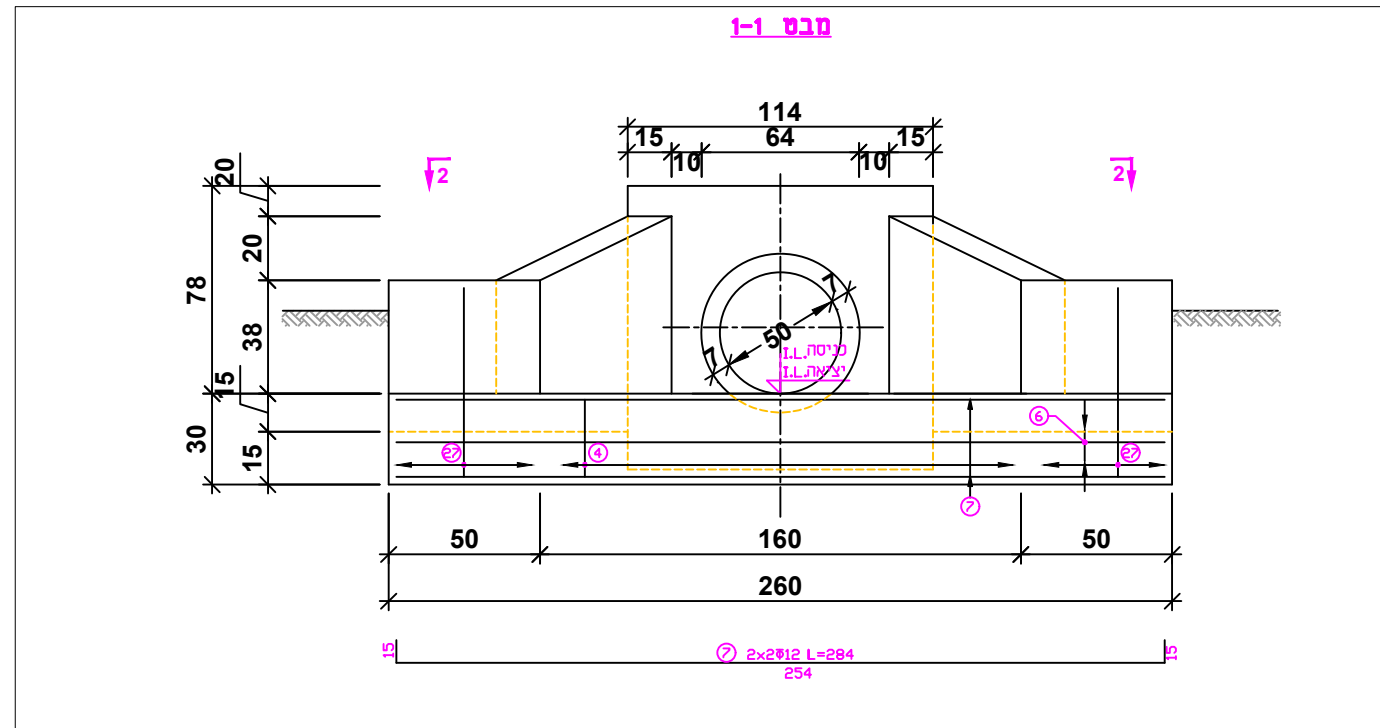
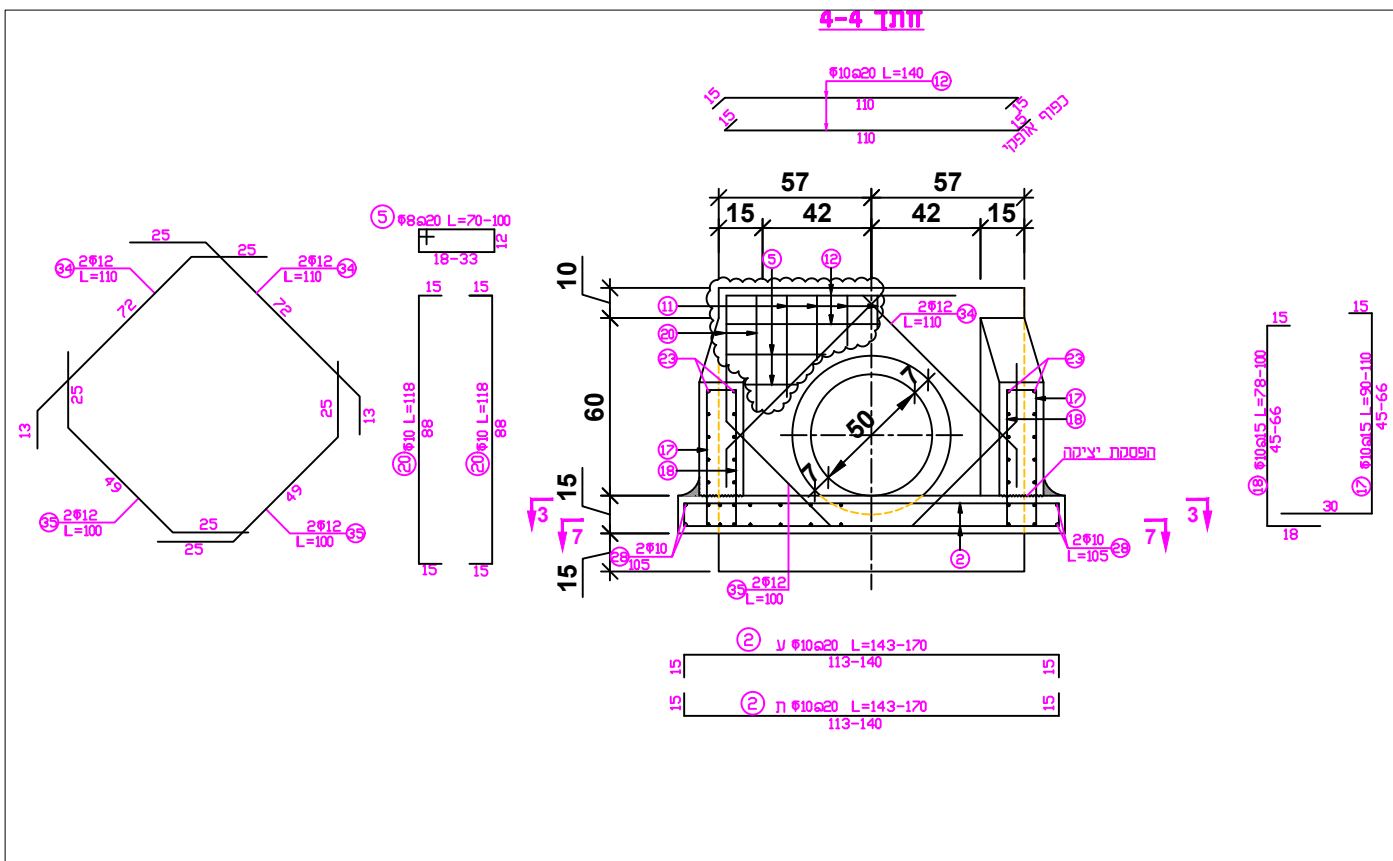


קנ"מ:	מס' הפרט:	שם הפרט:	שם הלקוח:	פרויקט:	
1:20	1	פרט שוחה מותאם לשלב A	עיריית עפולה	עפולה - תכנון ניקוז אזור תעשייה	

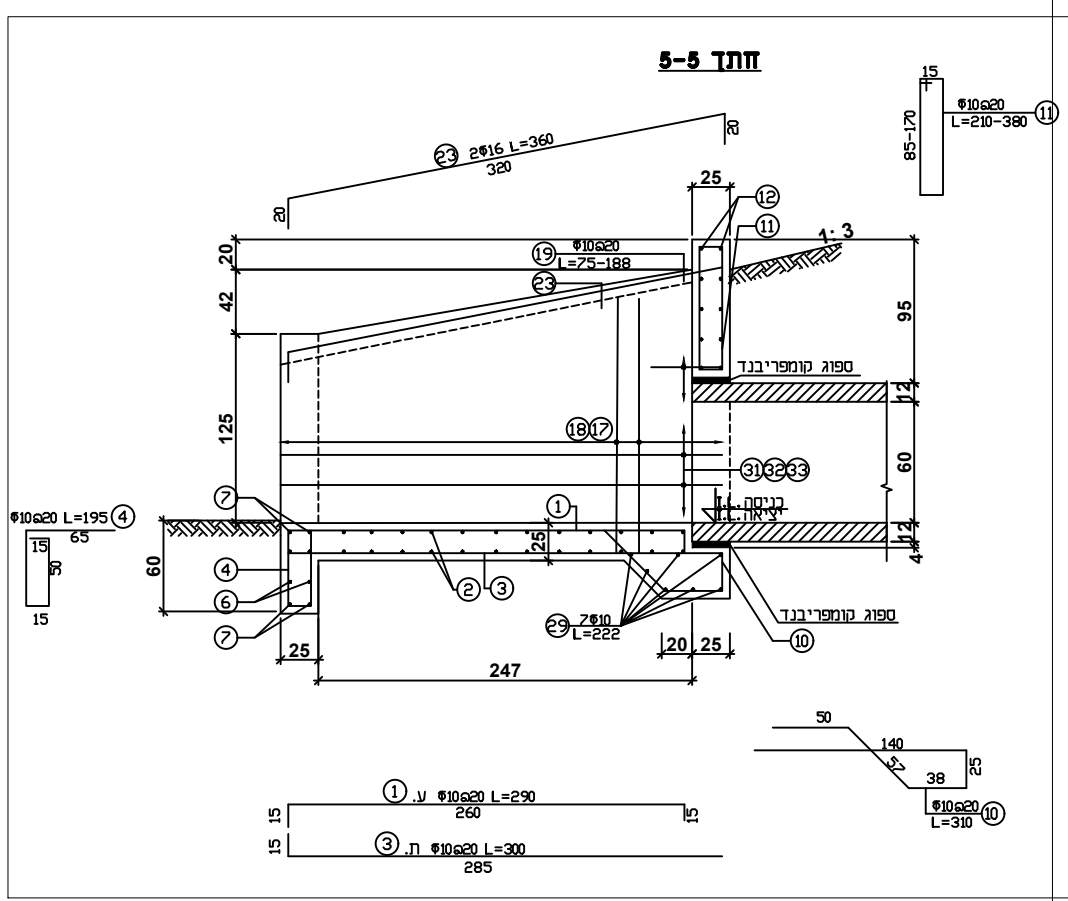
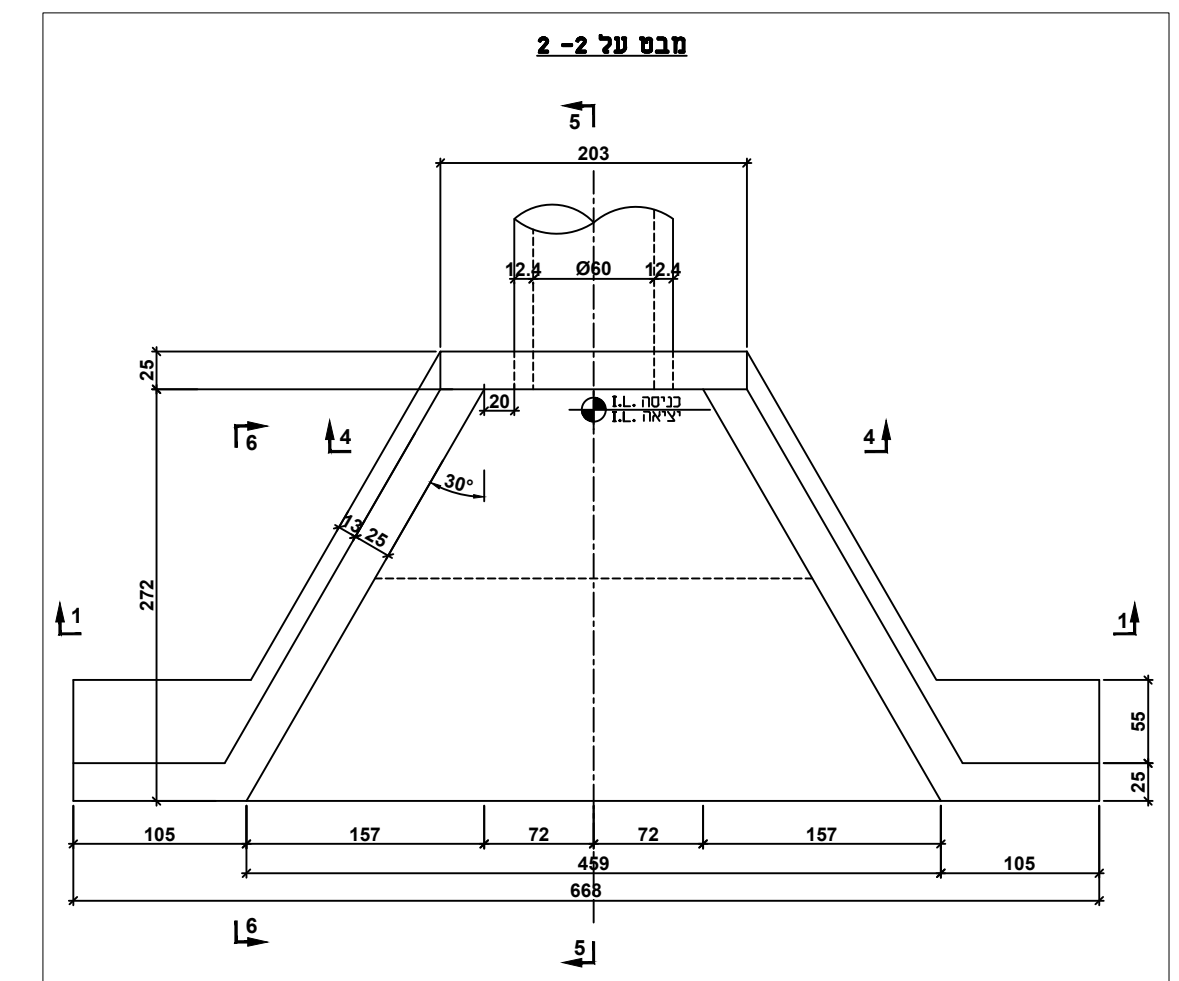
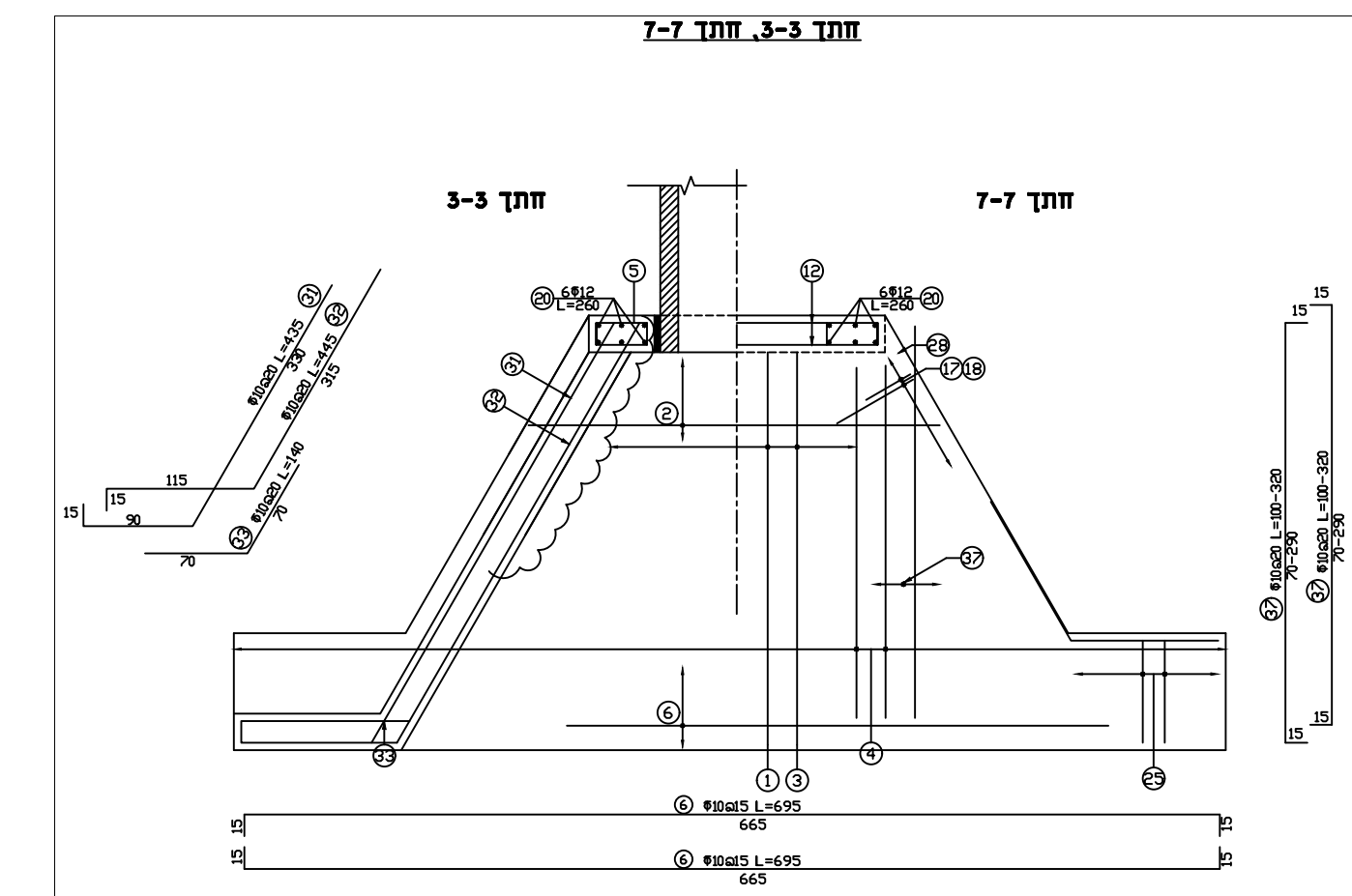
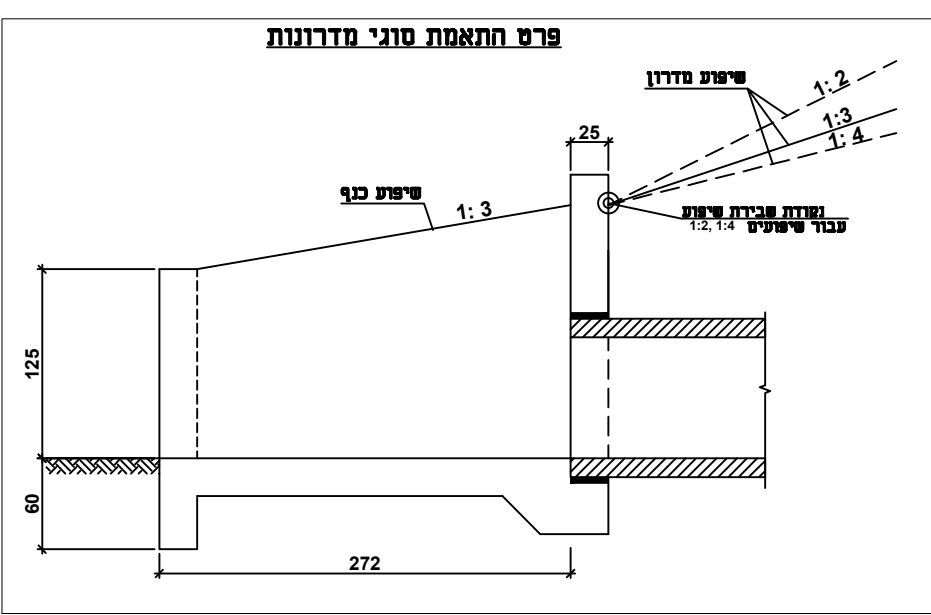
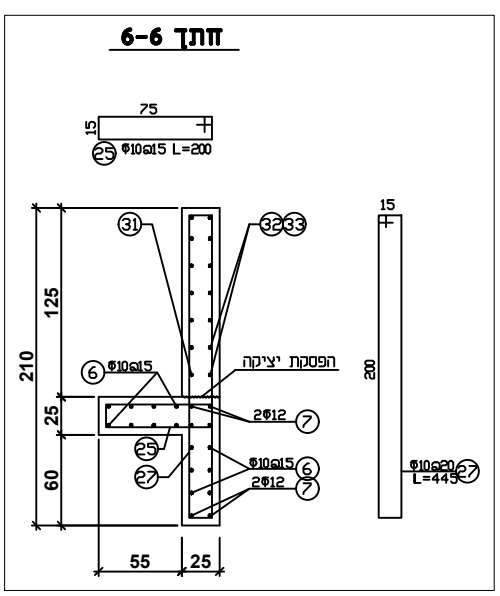
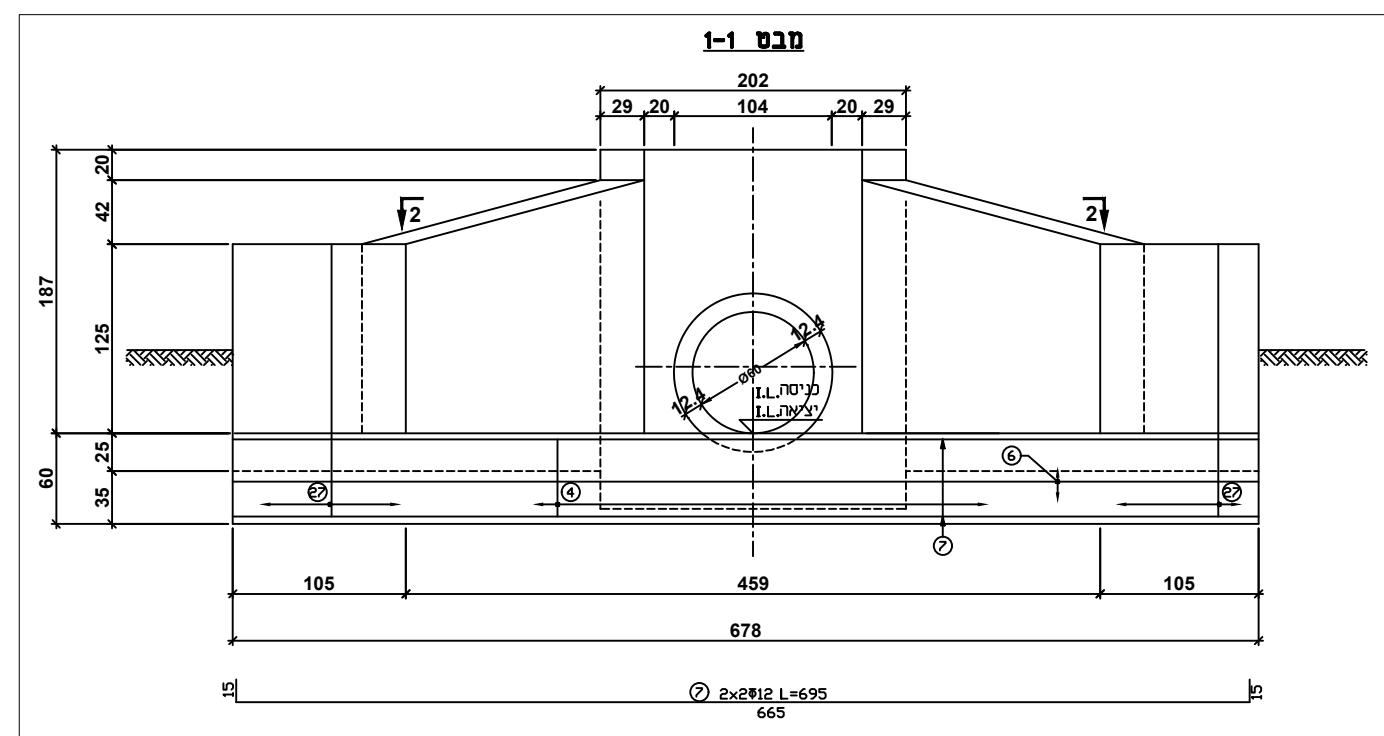
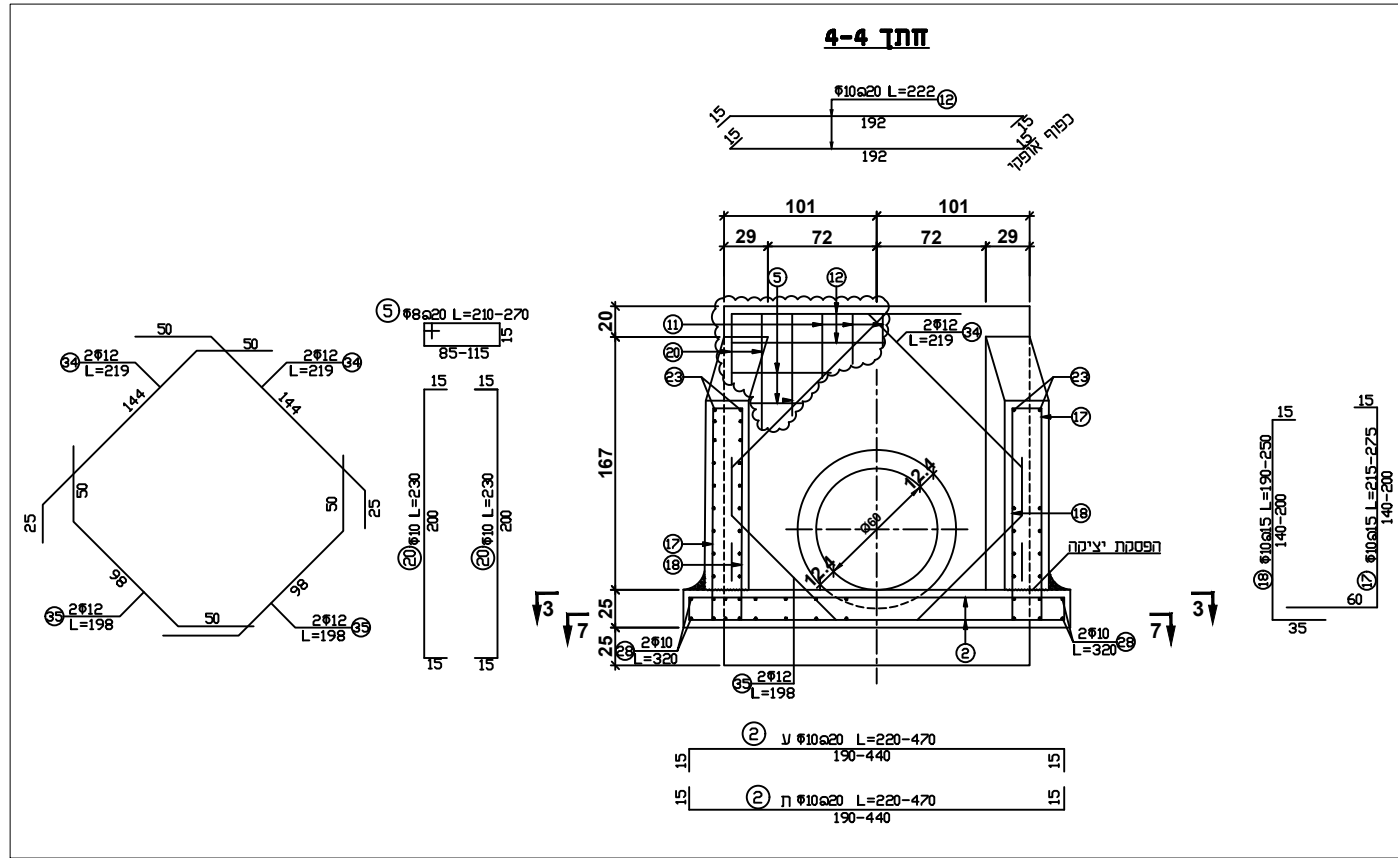


קנ"מ:	מס' הפרט:	שם הפרט:	שם הלקוח:	פרויקט:	
1:10	2	פרט הנחת צנרת	עיריית עפולה	עפולה - תכנון ניקוז אזור תעשייה	





- הערות:**
- בטון ב-30 לפי ת"י 466 עם תוסף לאיטום הבטון, מסוג פסטוקריט N תוצרת סיקה או ש"ע. מוטות פלדה לפי ת"י 5-3/4466.
  - כיסוי בטון על פני הרויף מידות הרויף הן מידות חוץ לאחר כיפוף. יש לעשות קיסום 2.0x2.0 ס"מ בכל הפינות.
  - 5 ס"מ אשר ייקשרו במרחקים שלא יעברו על 50/50 ס"מ בתפר העבודה יותקנו עצר מים כימי מתחפף מסוג sika swelt p או ש"ע.
  - חיתוך וכיפוף פלדה בהתאם לתי"י 4466 חלק 5.
  - מידות של מוטות הרויף הן מידות חוץ לאחר כיפוף.
  - יש לעשות קיסום 2.0x2.0 ס"מ בכל הפינות.
  - אין להזמין מוטות פלדת יזון לפני קביעת מידות המתקן, אין לעבוד אורך או צורת התחומים בתוכנית מבלי לקבל את אישור המתנדס.
  - איטום חוץ:
  - יש להרויף ב-2 שכבות ביסוסן חם ניג.
  - שכבת פריימי את כל משטחי הבטון הנבנים במגע עם הקרקע והדבקות לקרר בעובי 5 ס"מ המפרט הסכני הכללי והמיוחד מהווים חלק בלתי נפרד מתכנית זאת. על הקבלן לבצע את העבודה בהתאם להוראות המצויינות בהם.
  - יש לחספס את פני הבטון באזור הפסקה באמצעות מברשת פלדה כעומק 7 מ"מ ונקות את פני הבטון ממי צמנט (LAFENCE) מיד עם גמר היציקה.
  - את פני היצפה יש להחליק (כדי לסגור את הסדיקה הפלסטית).
  - במקומות שלא סומן רדיוס כיפוף לברזלים- כיפוף הברזלים יחאים לדרישת התקן ת"י 466 חלק 1.
  - אשפת הבטון-תחיל כשעה ממד היציקה ותמשך 7 ימים רצופים. על הקבלן לנקות באמצעים אשר יבטיחו רמיכות בברזלים כגון מטרה מתנדנדת או הזלפה, או ע"י כיוסי בברזלים מצופה יריעת פוליאיסטר.
  - יש לבצע אשפוף עוד לפני פעולת האימוץ של פני הבטון למניעת הסדיקה הפלסטית.
  - חובה להשתמש בייבורטור במהלך היציקה.
  - ביצוע התבניות והטפסות באחריות הקבלן.
  - יש לדווח למפקח עם גמר הכנת היצפה והקירור. אין לצאת לפני בדיקת המפקח ואישורו.
  - באחריות הקבלן לדאוג לנוכחות מעבדת בטון בזמן היציקה.
  - יש לבצע קלמרות/פסלים #10@60/80 בקבוצות ובצפה.
  - יש לקרוא תכנית זו ביחד עם תכניות \*\*\*
  - דרגת חשיפת הבטון-3



- הערות:**
- בטון ב-30 לפי ת"י 466 עם תוסף לאיטום הבטון, מסוג פקסטורקויר N תוצרת סיקה או ש"ע. מוטות פלדה לפי ת"י 5-3/4466.
  - כיסוי בטון על פקדת הדיון כפחות 5 ס"מ נמו. הכיסוי יובטח באמצעות גופי בטון ב-30 בעובי 5 ס"מ, אשר ייקשרו במרחקים שלא יעברו על 50/50 ס"מ. בתפר העבודה יותקו עצר מים כימי מתחפף מסוג sika sweet p או ש"ע.
  - חיתוך וכיפוף פלדה בהתאם לת"י 4466 חלק 5.
  - מידות של מוטות הדיון והון מידות חוץ לאחר כיפוף. יש לעשות קיסוס 2.0x2.0 ס"מ בכל הפינות.
  - אין להזמין מוטות פלדת זיון לפני קביעת מידות המוקד, אין לעשות אורך או צורת התחמים בתוכנית מבלי לקבל את אישור המתכנן.
  - איטום חוץ:
  - יש להזמין ב-2 שכבות ביטומן חם טיג שבכת פריימי את כל משטחי הבטון הבאים במגע עם הקרקע והדבקות לקרר בעובי 5 ס"מ. המפרט הטכני והככלי והמיוחד מהווים חלק בלתי נפרד מחכמת זאת. על הקבלן לבצע את העבודה בהתאם להוראות המצוינות בהם.
  - יש להספס את פני הבטון באזור הפסקה באמצעות מברשת פלדה כעומק 7 מ"מ ונקות את פני הבטון ממי צמנט (LAFENCE) מיד עם גמר היציקה.
  - את פני היצפה יש להחליק (כדי לסגור את הסדיקה הפלסטית).
  - במקומות שלא סומן רדיוס כיפוף לברזלים- כיפוף הברזלים יחאים לדרישת התקן ת"י 466 חלק 1.
  - אשפרת הבטון-תחיל כשעה ממד היציקה ותמשך 7 ימים רצופים. על הקבלן לנקוט באמצעים אשר יבטיחו מניעת החיבשות כגון התסרה מונחית או הזרקה, או ע"י כיסוי בבדי דיאוסני מצופה יריעת פוליאסטר.
  - יש לבצע אשפרה עוד לפני פגועת והיגור של פני הבטון למניעת הסדיקה הפלסטית.
  - חובה להשתמש בייבורטור במהלך היציקה.
  - ביצוע התבניות והספוסות באחריות הקבלן.
  - יש לדווח למתכנן עם גמר הכנת היצפה והקירוח. אין לצאת לפני בדיקת המפרק ואישורו.
  - באחריות הקבלן לדאוג לנוכחות מעבדת בטון בזמן היציקה.
  - יש לבצע קמירות/פסטיים 10/60 בקירות וברצפה.
  - יש לקרוא תכנית זו ביחד עם תכניות \*\*\*
  - דרגת חשיפת הבטון-3

קנ"מ:

מס' הפרט:

שם הפרט:

פרויקט:

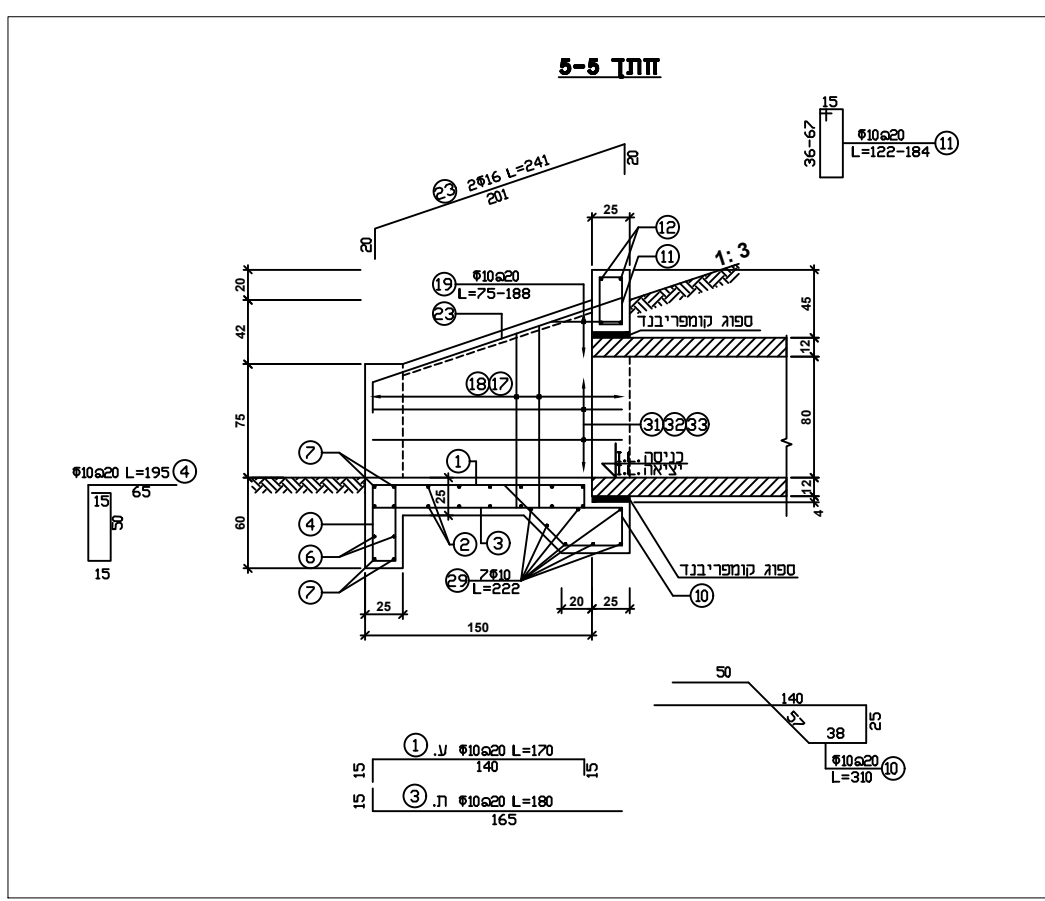
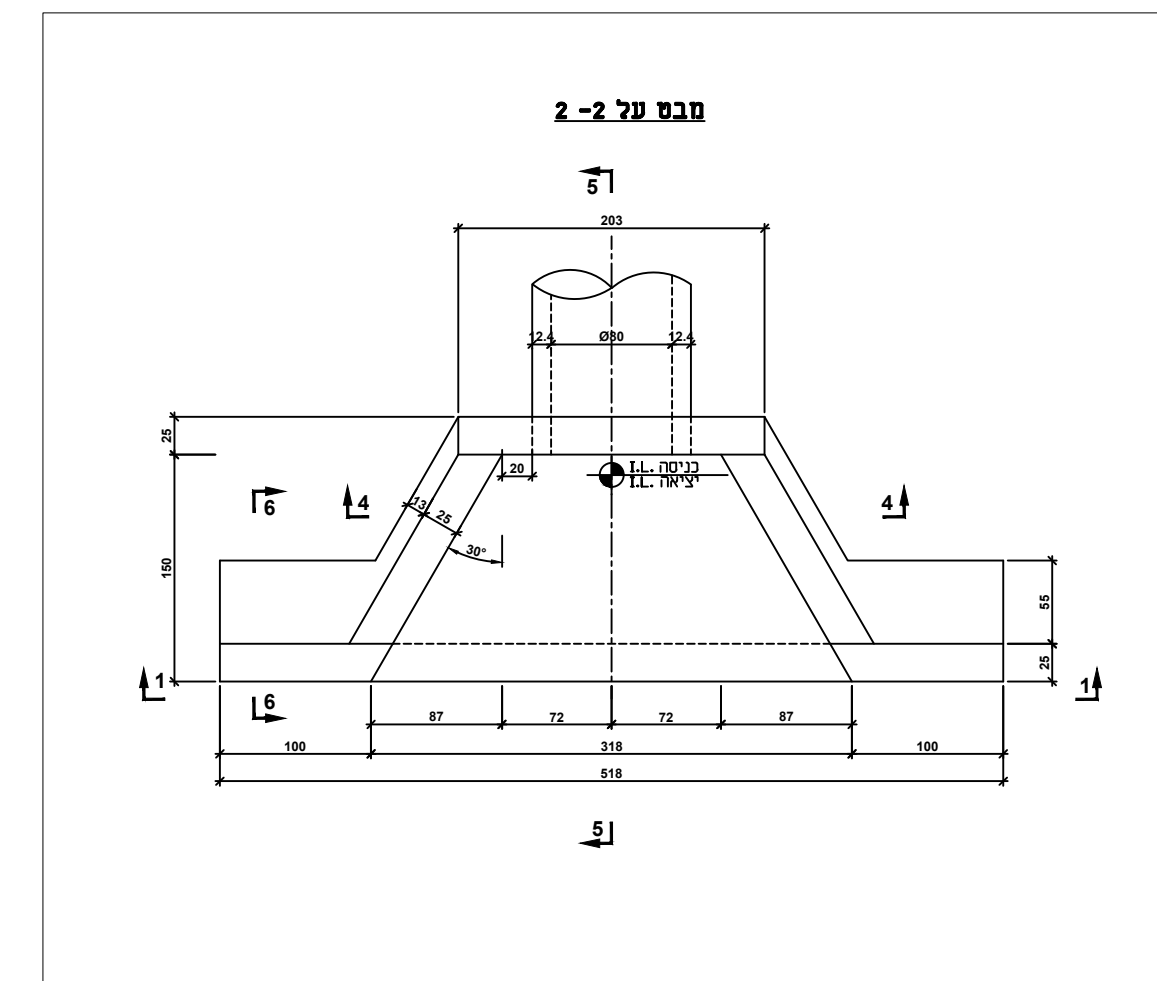
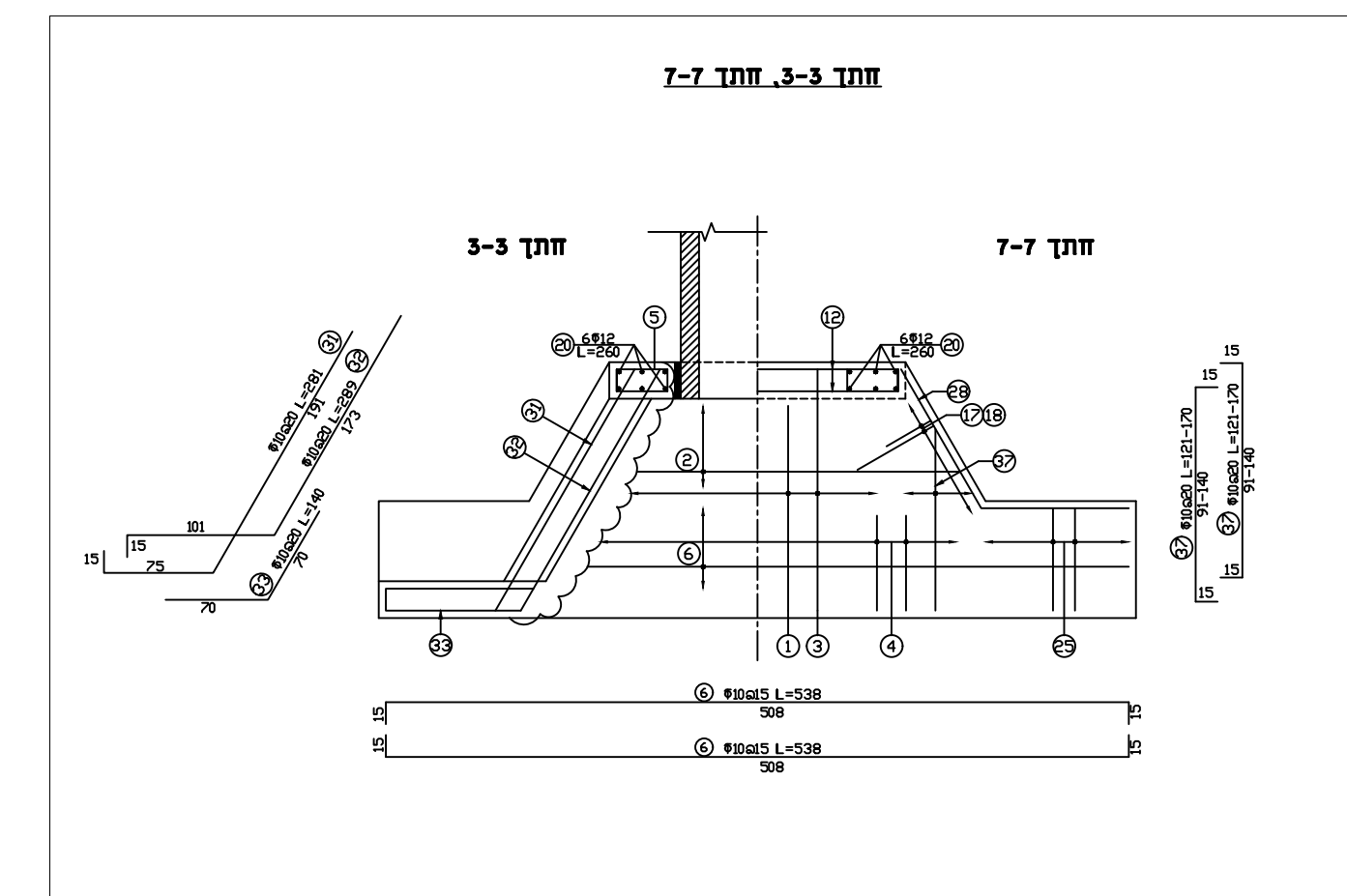
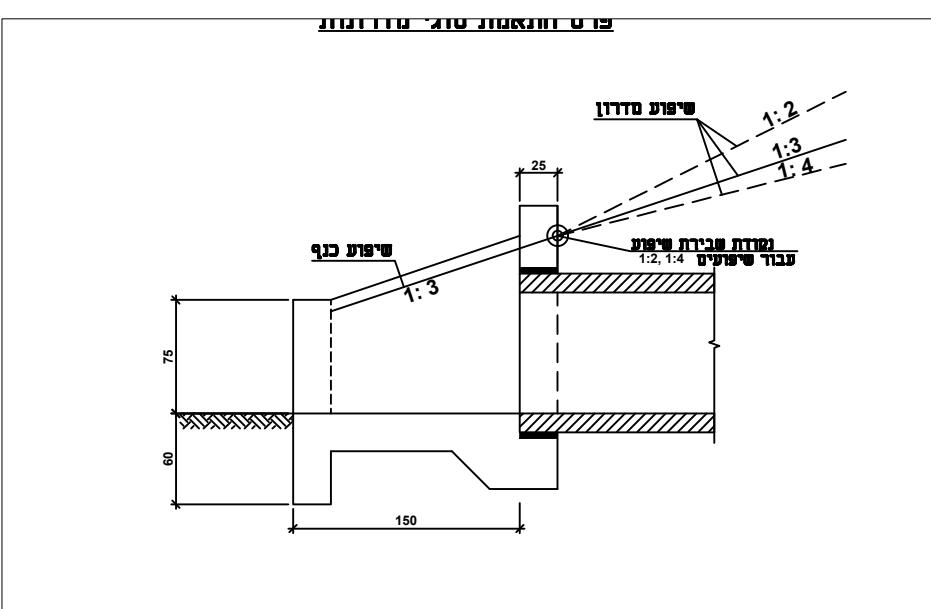
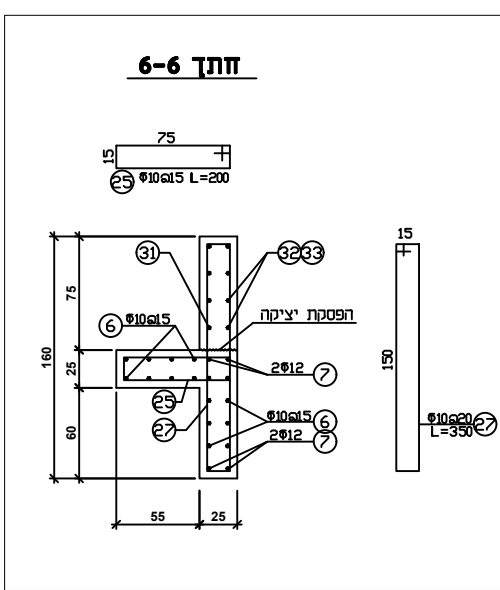
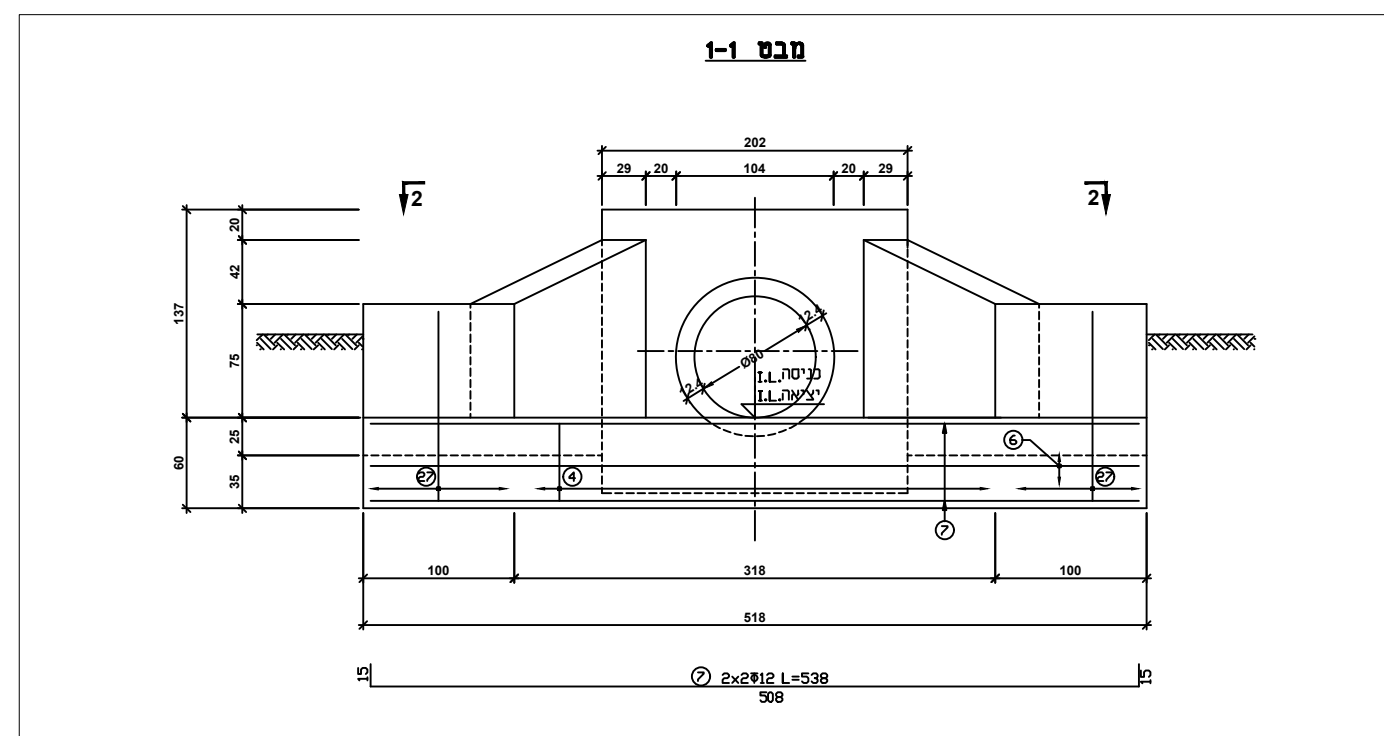
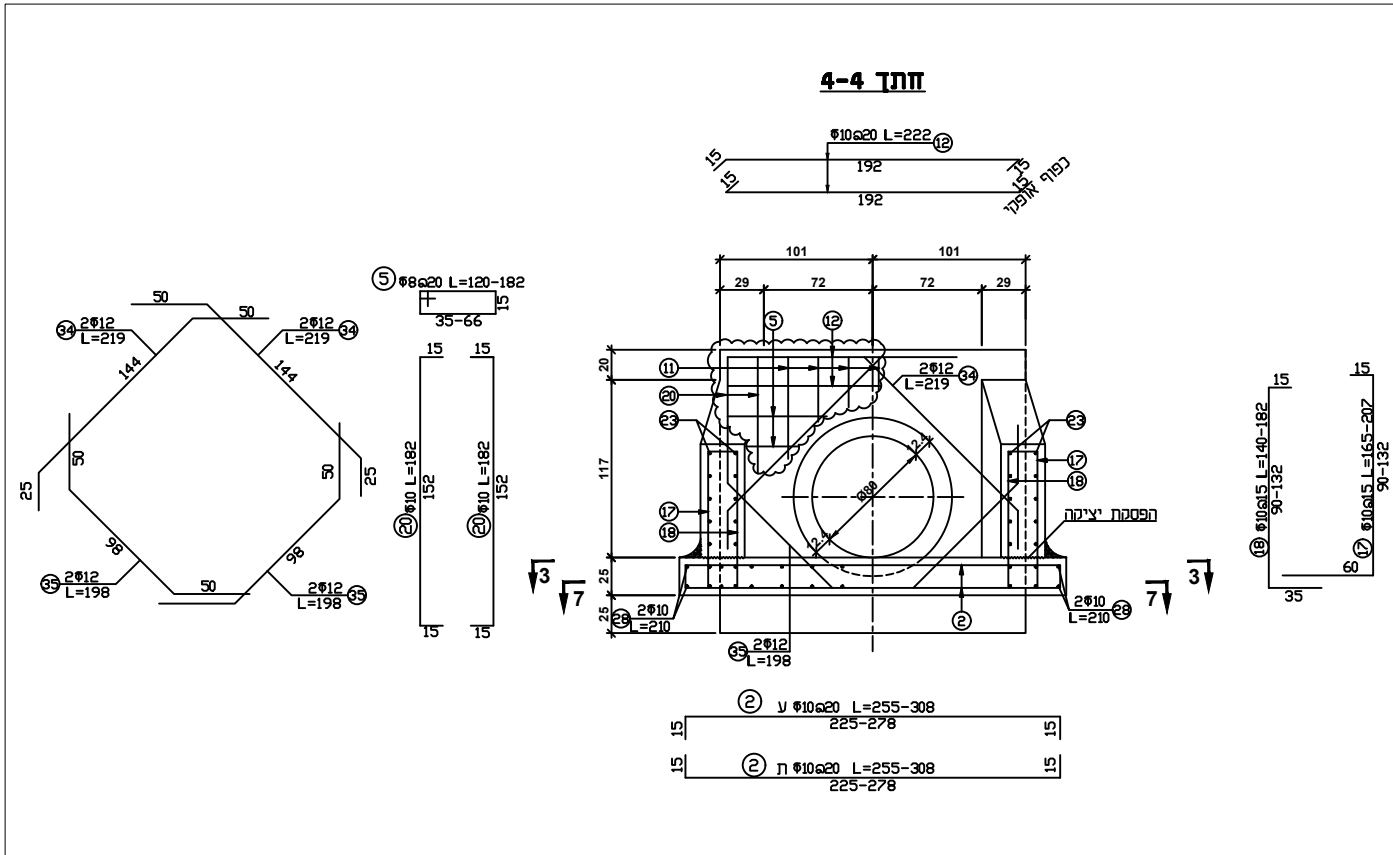
1:50

5

קונסטרוקציה - מוצא ניקוז קוטר 60 ס"מ

עפולה - אזור תעשייה





- הערות:**
1. בסונו ב-30 לפי ת"י 466 עם תוסף לסיטום הבטון, מסוג פקסטורקיס N תוצרת סיקה או ש"ע. מוטות פלדה לפי ת"י 5-3/4466
  2. כיסוי בטון על פקדת היזון נפחות 5 ס"מ נמו. הכיסוי יובטח באמצעות גופי בטון ב-30 בעובי 5 ס"מ, בתפר העבודה יתקנו עצר מים כימי מתחפף מסוג sika seal p או ש"ע.
  3. חזיתות וכיפוף פלדה בהתאם לת"י 4466 חלק 5
  4. מידות של מוטות היזון והזן מידות חוץ לאחר כיפוף.
  5. יש לעשות קיסום 2.0x2.0 ס"מ בכל הפינות.
  6. אין להזמין מוטות פלדה זיון לפני קביעת מידות המזנקן או לעשות אורך או צורת התחומים בתוכנית מבלי לקבל את אישור המתנדס.
  7. איטום חוץ:
  8. יש להמרוז ב-2 שכבות ביטומן חם נוג שבבת פריימי את כל משטחי הבטון הנבאים במגע עם הקרקע והדבקות לקרר בעובי 5 ס"מ.
  9. המפרט הסבני והמיחוד מהווים חלק בלתי נפרד מחבנית זאת. על הקבלן לבצע את העבודה בהתאם להוראות המצויינות בהם.
  10. יש לחספס את פני הבטון באזור הפסקה באמצעות מברשת פלדה כעומק 7 מ"מ וננקות את פני הבטון ממי צמנט (LAFENCE) מיד עם גמר היציקה.
  11. את פני הרצפה יש להחליק (כדי לסגור את הסדיקה הפלסטית)
  12. במקומות שלא סומן רדיוס כיפוף לברזלים- כיפוף הברזלים יחלים כדרישת התקן ת"י 466 חלק 1.
  13. אפשרת הבטון-תחיל כשעה ממד היציקה ותמשך 7 ימים רצופים. על הקבלן לנקוט באמצעים אשר יבטיחו מניעת התייבשות כגון התסרה מתודרת או הזלפה, או ע"י כיסוי בדב יאוסכני מצופה יריעת פוליאסטי. יש לבצע אפשרה עוד לפני פעולת האימור של פני הבטון למניעת הסדיקה הפלסטית.
  14. חובה להשתמש בויברטור במהלך היציקה.
  15. ביצוע התבניות והטפסות באחריות הקבלן.
  16. יש לדווח למפקח עם גמר הכנת הריצפה והקירוח. אין לצאת לפני בדיקת המפקח ואישורו.
  17. באחריות הקבלן לדאוג לנוכחות מעבדת בטון בזמן היציקה.
  18. יש לבצע קמירות/פסלים #10@60/80 בקירות וברצפה.
  19. יש לנקות תבנית זו בידח עם תבניות \*\*\*
  20. דרגת חשיפת הבטון-3

